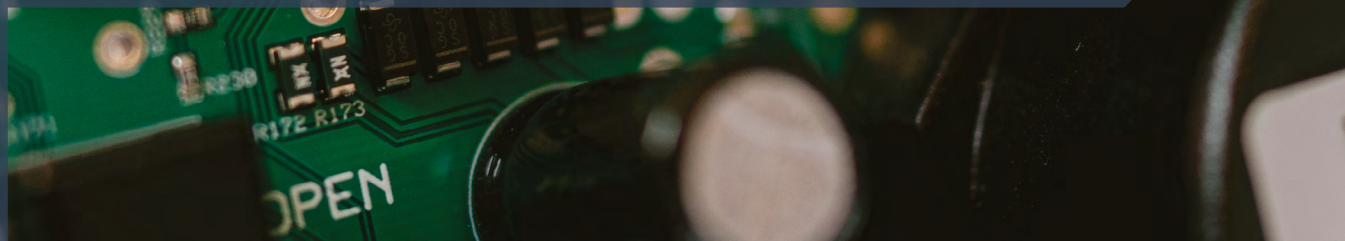


**KANALLISTA
DAAB STYRAUTOMATIK EP105**





DAAB
WE OPEN DOORS FOR YOU

FAAC
Simply automatic.

WARNING: För fullständiga instruktioner hänvisas till Bruksanvisning EP105 samt övrig dokumentation som medföljer leverans.

Säkerhet

WARNING: Viktiga säkerhetsinstruktioner. Det är viktigt för personers säkerhet att följa dessa instruktioner. Spara dessa instruktioner.

 Denna bruksanvisningen skall läsas igenom noggrant och i sin helhet då den innehåller viktig information om säkerhet, installation, drifttagning och användning. Speciellt viktig säkerhetsinformation är märkt med symbolen  i vänster marginal.

Risk för allvarlig person-, djur- eller materielskada kan uppkomma om inte säkerhetsanvisningarna i denna bruksanvisning följs. Denna bruksanvisning skall sparas och finnas tillgänglig för framtida behov.

EP105 eller enhet styrd av EP105 kan användas av barn från 8 år och uppåt och av personer med nedsatt fysisk, sensorisk eller mental förmåga eller bristande erfarenhet och kunskap om det sker under övervakning eller fått instruktioner om hur man använder EP105 eller enhet styrd av EP105 på ett säkert sätt och förstår farorna som kan uppkomma.

Barn får inte leka med installationen eller de kontrollerade enheterna. Rengöring och underhåll får inte utföras av barn.

Styrenhet EP105 eller till denna av FAAC Nordic AB rekommenderade komponenter får inte modifieras utan uttryckligt medgivande från FAAC Nordic AB.

Endast inom respektive område får kvalificerad personal utföra installation, inställning, drifttagning, arbeten eller reparation.

Elektrisk inkoppling får endast göras av behörig elektriker som åtar sig ansvar för inkopplingen. Beakta säkerhetsanvisningarna till den utrustning som styrenheten är avsedd att styra.

• Säkerhetsklassning

FAAC Nordic AB har validerat säkerhetskretsarna i EP105 mot prestandanivå PL = c och Kategori 2 enligt SS-EN ISO 13849-2:2008.


EP105 är konstruerat med klämskyddsingångar och inbyggd belastningsvakt för att kunna användas med personsäkerhet. Dessa skydd är konstruerade för att möta kraven i maskindirektivet 2006/42/EC.

För komponenter i säkerhetskretsar har en teknisk livslängd på 10 år eller 1 miljon manövreringscykler använts vid denna validering.

FAAC Nordic kan inte garantera valideringen när den tekniska livslängden passerats för komponenterna kontaktorer till motorer och klämskydd. Dessa komponenter bör därför bytas innan livslängden passerats.


Handhavande

- Allmänt

 För inställning och ändring i EP105 krävs dokumenterad kunskap och förståelse av dess funktion samt kunskap om inställning av styrsystem för den applikation där den används. Iaktta försiktighet vid manövrering av interna knappar så att kontakt med spänningsförande detaljer undviks.

Inkoppling får endast göras av behörig elektriker som åtar sig ansvar för att den elektriska inkopplingen gjorts enligt gällande normer och anvisningarna i denna bruksanvisning. För att utföra drifttagning av EP105 krävs dokumenterad kunskap och förståelse av dess funktion samt vana vid drifttagning av styrsystem för den applikation där den används.

- Service och underhåll

 EP105 kräver regelbunden tillsyn av yttre säkerhetsprodukter såsom klämskydd, stoppknappar, fotocell, belastningsvakt och säkerhetslingor. Även kondition på kapsling, kablage och montering skall ses över. Denna översyn ska göras minst 2 gånger per år.

VARNING: EP105 skall vara bortkopplad från sin strömförsörjning under rengöring, underhåll och vid utbyte av delar eller reparationer.

- Återställning/byte av utlöst säkring

Om säkringen för matningsspänningen till styrautomatiken har löst ut rekommenderar FAAC Nordic AB att du gör följande för att återställa eller byta den.

- Slå ifrån huvudbrytare till styrautomatiken.
- Frikoppla motorspelet.
- Återställ eller byt säkringen.
- Slå till huvudbrytaren till styrautomatiken.
- Kontrollera att inget av motorspelet startar utan mottagen manöversignal.
- Kontrollera att motorspelet kan startas och stoppas med hjälp av manöverknapparna.
- Om motorspelet ej kan stoppas, kontakta FAAC Nordic AB.

Inkoppling

WARNING: Viktiga säkerhetsinstruktioner. Följ alla instruktioner då felaktig installation kan leda till allvarlig skada.

• Säkerhet

⚠ Elektrisk inkoppling får endast göras av behörig elektriker som åtar sig ansvar för att den elektriska inkopplingen gjorts enligt gällande normer och anvisningarna i denna bruksanvisning.

Bryt alltid matningsspänningen vid inkopplingsarbete i styrskåpet.

Mekanisk montering av styrenheten skall göras av person med nödvändig kunskap för detta ändamål.

• Montering

Placering av styrenheten skall vara väl i relation till kapslingens skyddsklass, lägst IP54, och vid behov vara försedd med värme och/eller kylelement så att driftstemperaturområdet enligt Teknisk Specifikation följs.

Styrenheten skall vara stadigt och säkert monterad med skruvförband mot vägg eller för ändamålet avsedd konsol. Monteringshål finns på kapslingens baksida eller undersida.

Kapslingens ut och ingående kablage skall förses med för kabeln godkänd kabelgenomföring med tätning. Kablage utanför kapslingen skall vara fast förankrade mot omgivningen och får inte hänga fritt eller riskera att fastna i förbipasserande föremål.

• Starkström

Matningsspänning skall kopplas via en läsbar huvudbrytare och vara säkrad till max T10A.

Inkommande jord ansluts till jordskenan.

Kontrollera att matningsspänning och motorspänning stämmer överens.

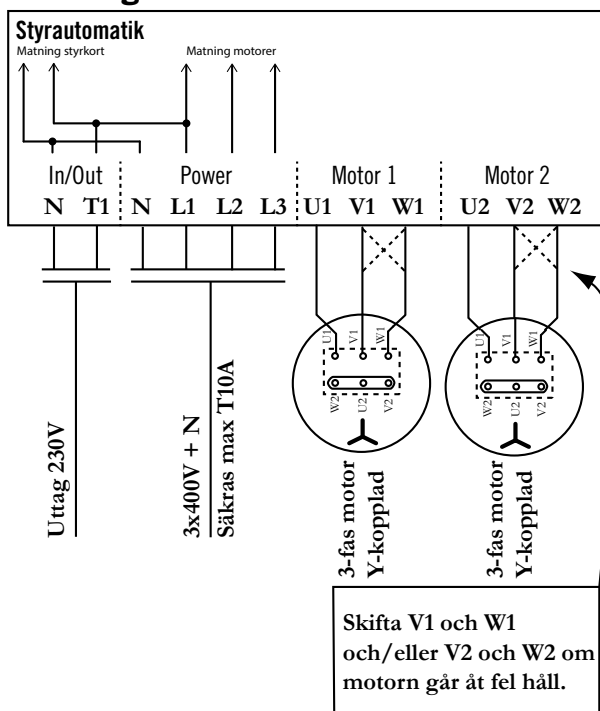
• Motorer

Största motorstorleken som får anslutas är 1,5kW (3 fas 3x400V).

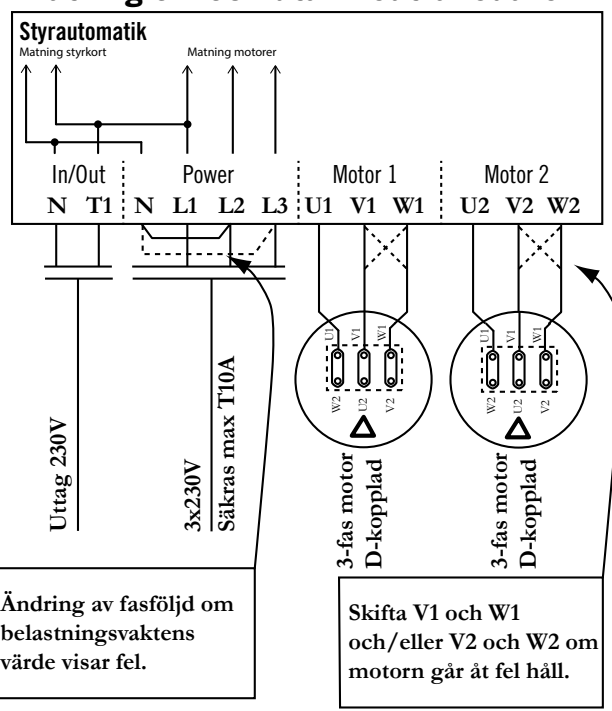
Se drifttagning för kontroll av rotationsriktning.

Inkoppling av motorer mot EP105

Matning 3x400V med neutralledare

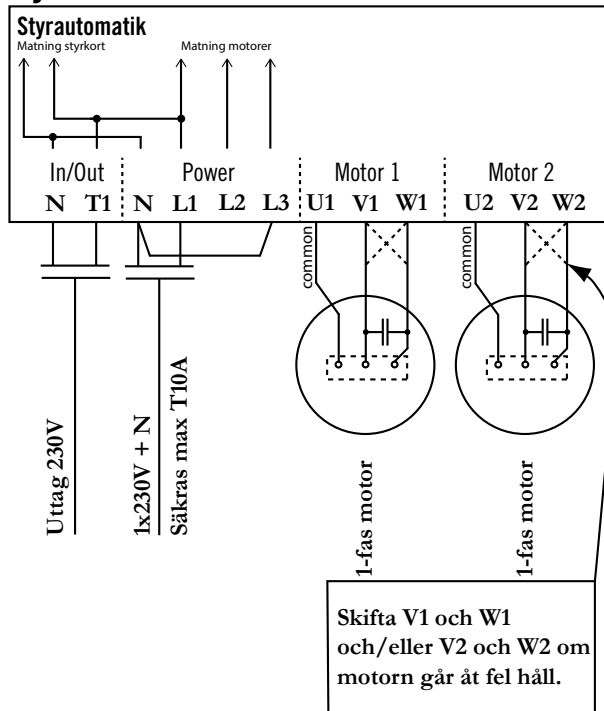


Matning 3x230V utan neutralledare



För information angående inkoppling med frekvensomriktare, se bruksanvisning för tilläggskort DB409.

Matning 1x230V med neutralledare (symmetrisk)

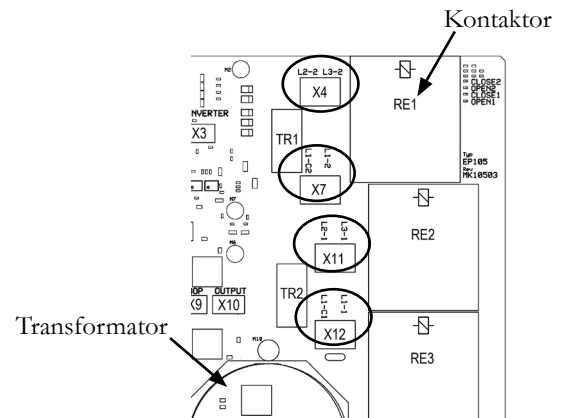


Vid installation av symmetrisk 1-fas motor enligt bild till vänster gör ändring enligt nedan.

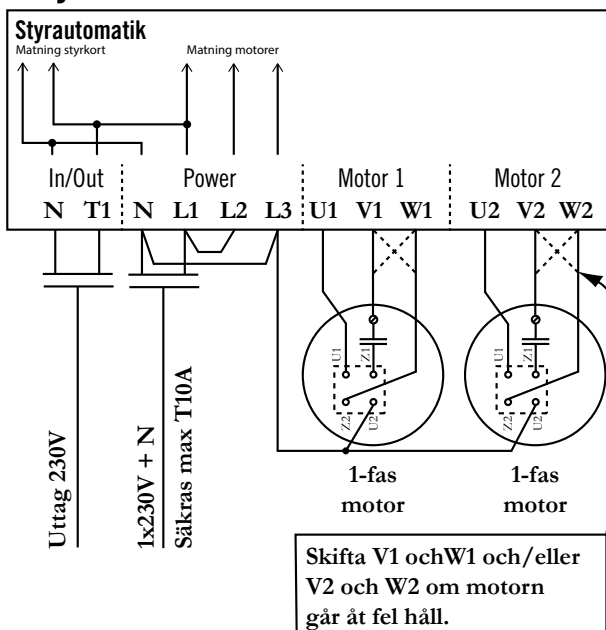
EP105-1: Kabel monterad i plint X12: L1-1 skall byta plats med X12: L1-C1.

EP105-2: Kabel mellan X11: L2-1 och X4: L2-2 plockas bort.

Kabel monterad i plint X12: L1-1 skall byta plats med X12: L1-C1. Kabel monterad i X7: L1-2 skall byta plats med X7:L1-C2. Se bild nedan för placering av plintarna.



Matning 1x230V med neutralledare (asymmetrisk)



• Inkoppling av klämskydd

Motstånd för klämskyddsövervakning skall alltid placeras ute i klämskyddet på sådant sätt att avbrott i motstånd eller kabel registreras som påverkat skydd. Se inkopplingschema nedan. SE.C1 och SE.O1 skall används för klämskydd anslutet på den halva som motor 1 är kopplad på, och SE.C2 och SE.O2 på den halva som motor 2 är kopplad på.

Motståndsvärdet kan vara mellan 1,0-9,9 k Ω med 1 % tolerans och effektåtlighet minst 0,5 W. FAAC Nordic AB rekommenderar motståndsvärdet 8,2 k Ω . Klämskydd får endast kopplas i serie.

Vid inkoppling i serie används endast ett motstånd i det yttersta klämskyddet enligt inkopplingschema nedan. Det maximala antalet seriekopplade klämskydd är 6 stycken klämskydd per klämskyddsingång vid 8,2 k Ω motståndsvärde.

Observera att resistansen för klämskydden skall kontrolleras och anges i EP105 vid drifttagning, se avsnitt Drifttagning nedan.



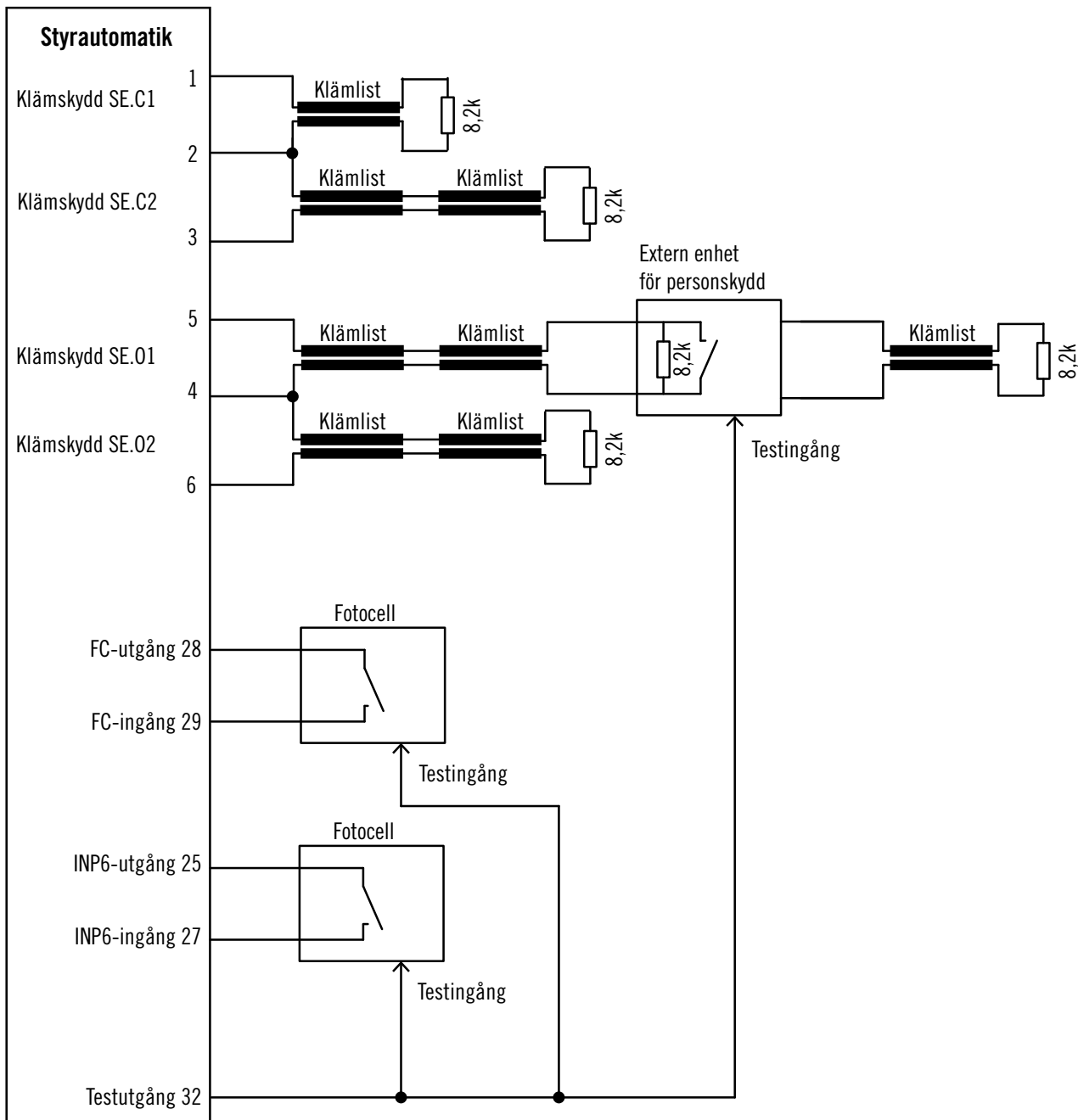
Andra typer än ovan beskrivna resistansklämskydd får inte anslutas direkt på klämskyddsingångarna utan kräver en yttre kontrollenhet.

Se bruksanvisningen för dessa klämskydd.

Använd enbart av FAAC Nordic AB tillåtna klämskydd.

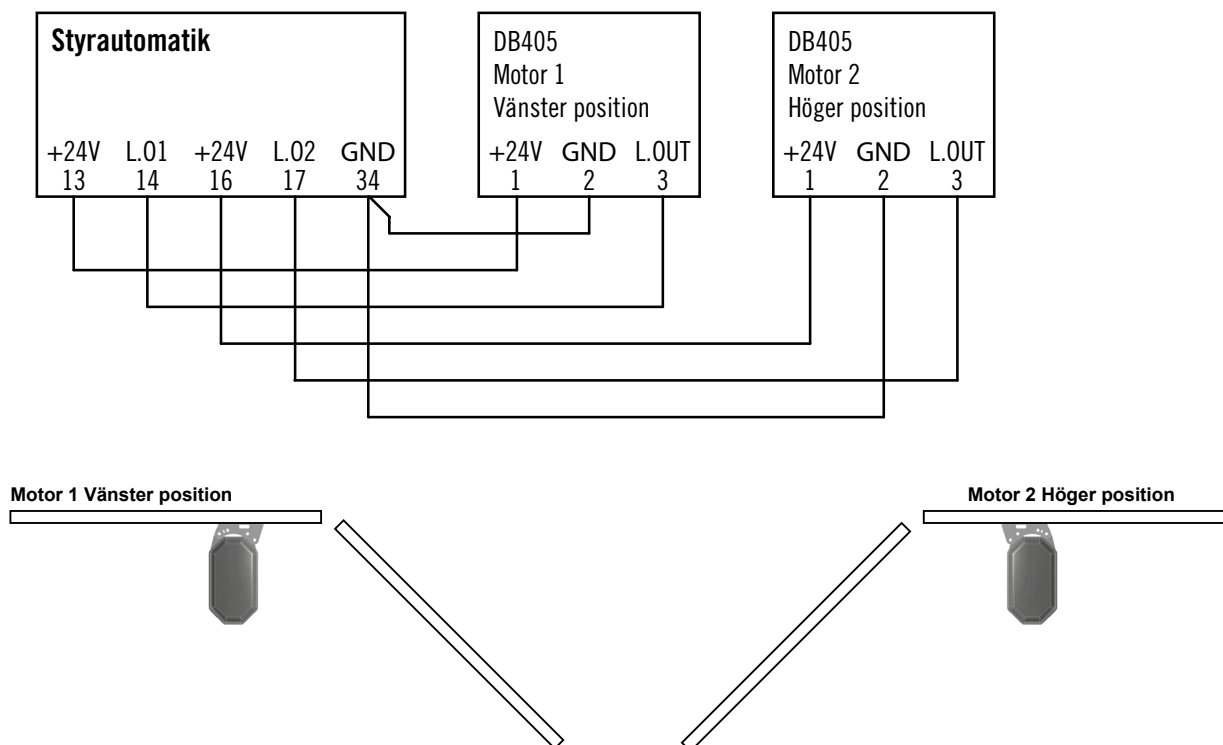
• Inkoppling av klämskydd och fotocell

Se bild nedan för inkoppling av extern klämskydds-enhet.

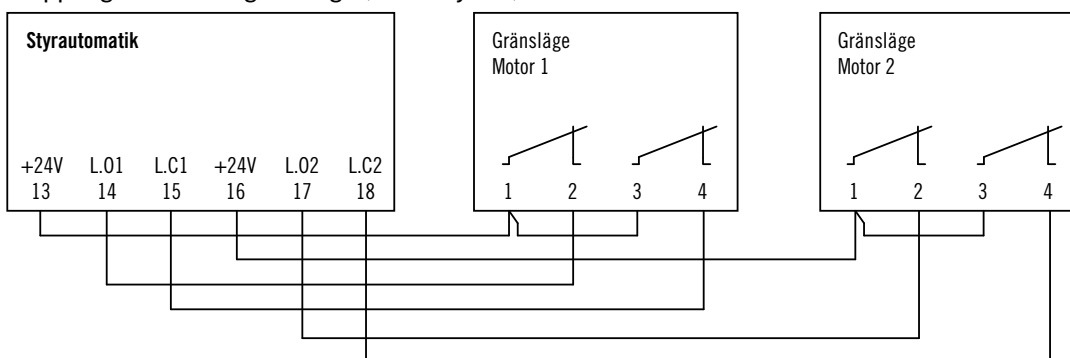


- Inkoppling encoder (elektroniskt gränsläge)

EP105 har stöd för encoder typ DB405. Encodern ansluts på samma plintar som vanliga mekaniska gränslägen ansluts. Nedan två bilder visar hur encodern kopplas in, samt beskriver vilket som är höger respektive vänster motor ur styrautomatikens synvinkel. Tänk på att kabeln till encodern inte får dras i samma markrör som matningen till motorn.

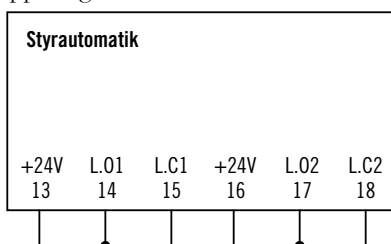


- Inkoppling mekaniskt gränsläge (mikrobrytare)

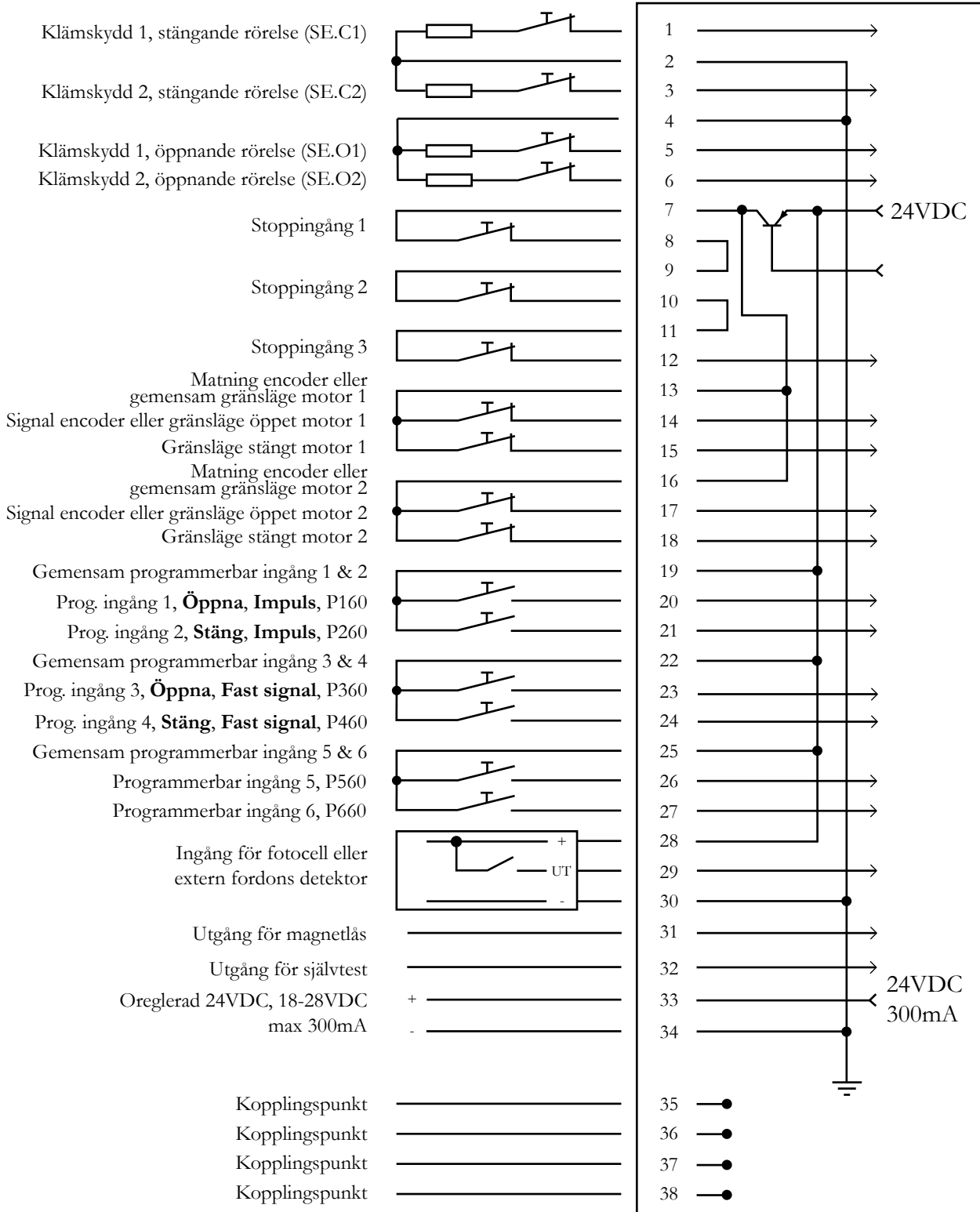


- Inkoppling gränsläge tidsstyrning

Vid användning av tidsstyrning kan fortfarande gränslägen användas, de kopplas då in enligt anvisning ovan (mekaniska gränslägen) men endast för öppet läge. Används inga gränslägen så kopplas de enligt bild nedan och mekaniskt stopp i öppet läge måste monteras.



• Signalförteckning



• Svagström

⚠ Säkerhetskrets, klämskydd eller gränsläge får inte anslutas till eller användas till någon yttre funktion. Behövs signaler från EP105 skall separat utgångskort användas.

Inkopplingsanvisningarna är gemensamma för olika typer av applikationer, alla signaler kanske inte behövs. För ej använda stoppsignaler skall dessa insignaler byglas på kopplingsplint, se kapitel Signalförteckning.

⚠ Observera att stoppkrets 24V inte får blandas med annan 24V-krets.

Teknisk specifikation

Mått (BxHxD)	190x224x60 mm.
Matningsspänning	3-fas eller 1-fas.
Matningsspänning	3x400 V+N+PE, 3x230 V+PE, 1x230 V+N+PE, 3x400 V+PE (kräver extern transformator)
Tillåten spänningsvariation	±10 %
Frekvens	50Hz.
Motor vid 3-fas drift 3x400V	3-fas asynkronmotor 0,18-1,5 kW.
Motor vid 3-fas drift 3x230V	3-fas asynkronmotor 0,18-0,75 kW.
Motor vid 1-fas drift	1-fas motor med driftkondensator 0,18-0,37 kW.
Säkringar	Extern säkring max T10A.
Effektförbrukning	Styrautomatik max 22 VA + elmotorer.
Driftsart	Intermittent drift 50% / driftsperiod max 2 minuter
Temperaturområde	0 till 45 °C.
Klämskydd	Stängande 2 stycken ingångar SE.C1 och SE.C2 för klämskydd i stängande rörelse.
	Öppnande 2 stycken ingångar SE.O1 och SE.O2 för klämskydd i öppnande rörelse.
	Inställbart resistansområde 1,0 - 9,9 kΩ, effekttålighet minst 0,5 W.
Säkerhetskrets	Maximal resistans 3 Ω sammanlagt i hela säkerhetskretsen.
	Kabellängd vid 0,75 mm ² max 60 m. Kabellängd vid 1,5 mm ² max 120 m.
Internt motorskydd	Inställningsområde 0,5-6 A.
Belastningsvakt	Inställningsområde 0.05-1.99 kW.
Programmerbara ingångar	6 stycken
	Låg nivå 0-8 VDC, hög nivå 12-30 VDC.
	Ingångsström 6 mA vid 24 VDC.
	Kabellängd maximalt 200 meter vid kabelarea 0,75 mm ² (Ø 1 mm)
Gränsläge/Encoder	2+2 ingångar
	Ingångsström 2 mA vid encoder och 22 mA vid gränsläge
	Kabellängd mekaniska gränslägen maximalt 200 meter vid kabelarea 0,75 mm ² (Ø 1 mm)
	Kabellängd DB405 maximalt 50 meter vid kabelarea 0,75 mm ² (Ø 1 mm)
Fotocell	1 ingång
	Låg nivå 0-8 VDC, hög nivå 12-30 VDC
	Ingångsström 6 mA vid 24 VDC.
	Kabellängd maximalt 200 meter vid kabelarea 0,75 mm ² (Ø 1 mm)
	Matningsspänning 24 VDC max 50 mA.
Spänningsuttag	Oreglerad 24 VDC, 18-28 VDC, max 300 mA
Skyddsklass	Kretskortet är avsett för montage i kapsling lägst IP54.

Snabbguide vid drifttagning av grind

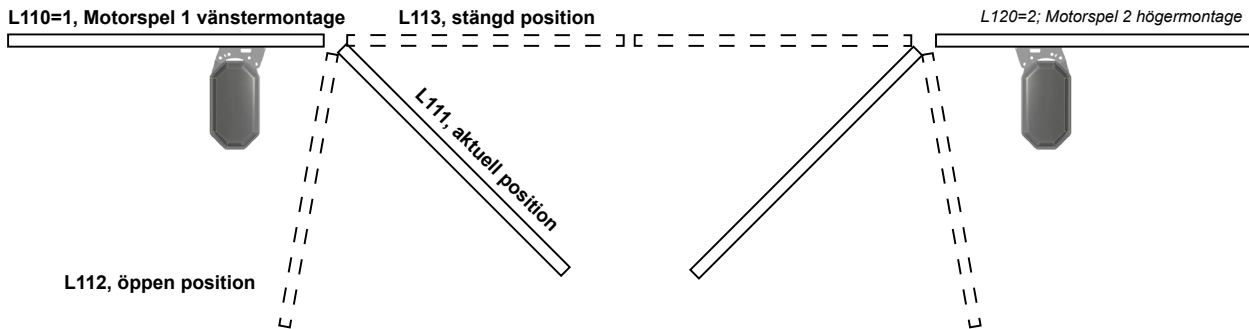
- Förutsättningar

Elinstallation är utförd och motorspelen frikopplade. Drifttag endast ett motorspel åt gången och börja med motorspel 1. Matningsspänningen i C202 är satt till 0, 3x400V med neutralledare. Gränsläget är av typen encoder. Visningkanalen C999 är satt till 2. Indikeringarna för klämskydd är släckta. Indikeringarna för fotocell, stoppkrets och 24V lyser grönt

- Drifttagning av motorspel 1

Rörelseriktning: Sätt L001 till 4, hålldon utan gränser. Kontrollera att motorarmsfästet går åt rätt håll genom att hålla inne OPEN eller CLOSE knappen på styrautomatiken. För byte av rörelseriktning se avsnitt Inkoppling i Bruksanvisning EP105.

Öppen och stängd position: Koppla på grindhalvan till motorspel 1 och ange positionerna för öppet och stängt. Efter detta sätts L001 till 1, encoder.



Motorskydd: Avläs motorströmmen under drift i C251 och ange detta värde i C252 för öppnande rörelse och i C253 för stängande rörelse. E201 innebär att angivet värde är för lågt inställt. E206 innebär att angivet värde är för högt inställt.

Belastningsvakt: Sätt C999 till 3. Vid en slaggrindapplikation krävs normalt inte personskydd varvid C230 sätts till 0,00. Sätt C033 till 3, impuls för att aktivera belastningsvakten. Efter utlöst belastningsvakt blinkar indikeringen M1 och meddelandet n071 eller n072 visas på display och i felkodslistan i C903. Kontrollera att inställningen av belastningsvakten i C232 och C233 blir lagom hög för att inte orsaka materiella skador, men samtidigt så hög att den garanterat öppnar beroende på väder, vind och mekaniska förändringar.

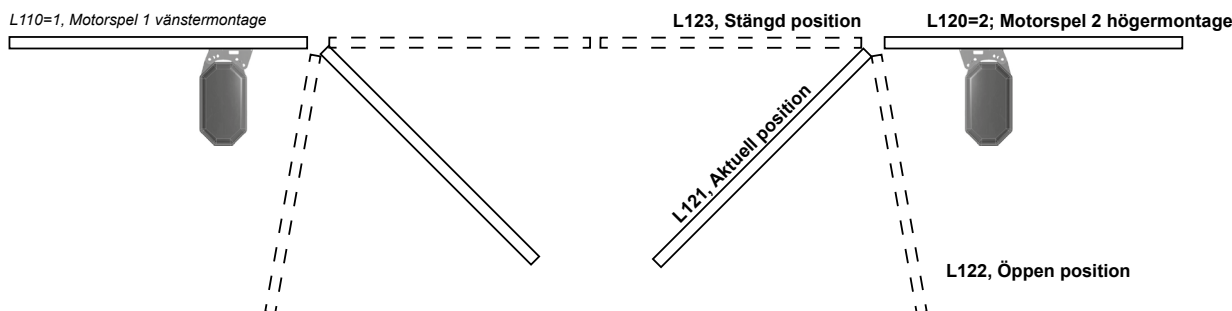
Klämskydd: Kontrollera klämskydden på grindhalva 1 genom att klämma på klämskydden under rörelse. Notera att klämskyddsfunktion i öppnande är avstängd i C131. Vid påverkat klämskydd under stängande rörelse skall grinden reversera till fullt öppen position, medans i öppnande rörelse ska den reversera mot stängd position under tiden i C494. Blinkande indikering för SE.C1 eller SE.O1 betyder att skyddet varit påverkat, men är nu opåverkat.

- Drifttagning av motorspel 2

Förberedelser: C999 sätts till 2. Öppna halva 1 och sätt L001 till 0 för att behålla motorspel 1 i öppet läge. Sätt C033 till 5, serviceläge.

Rörelseriktning: Sätt L002 till 4, hålldon utan gränser. Kontrollera att motorarmsfästet går åt rätt håll genom att hålla inne OPEN eller CLOSE knappen på styrautomatiken. För byte av rörelseriktning se avsnitt Inkoppling i Bruksanvisning EP105.

Öppen och stängd position: Koppla på grindhalvan till motorspel 2 och ange positionerna för öppet och stängt. Efter detta sätts L002 till 1, encoder.



Motorskydd: Avläs motorstömmen under drift i C261 och ange detta värde i C262 för öppnande rörelse och i C263 för stängande rörelse. E202 innebär att angivet värde är för lågt inställt. E207 innebär att angivet värde är för högt inställt.

Belastningsvakt: C999 sätts till 3. Vid en slaggrindapplikation krävs normalt inte personskydd varvid C240 sätts till 0,00. Sätt C033 till 3, impuls för att aktivera belastningsvakten. Efter utlöst belastningsvakt blinkar indikeringen M2 och meddelandet n073 eller n074 visas på display och i felkodslistan i C903. Kontrollera att inställningen av belastningsvakten i C242 och C243 blir lagom hög för att inte orsaka materiella skador, men samtidigt så hög att den garanterat öppnar beroende på väder, vind och mekaniska förändringar.

Klämskydd: Kontrollera klämskydden på grindhalva 2 genom att påverka klämskydden under rörelse. Notera att klämskyddsfunktion i öppnande är avstängd i C141. Vid påverkat klämskydd under stängande rörelse skall grinden reversera till fullt öppen position, medan i öppnande rörelse ska den reversera mot stängd position under tiden i C494. Blinkande indikering för SE.C2 eller SE.O2 betyder att skyddet varit påverkat, men är nu opåverkat.

Tilläggskort: C999 sätts till 4. Kanaler C702 till C712 visar eller döljer kanaler för tilläggskort. Om t.ex. DB407, Utgångskort, ska användas sätts C707 till 1.

Avslutning: Sätt C999 till 0, visning av samtliga kanaler. Sätt L001 till 1, encoder och finjustera båda grindhalvorna i stängt läge med hjälp av L113 och L123. Notera alla ändrade kanaler i Bruksanvisning EP105 och Loggboken.


Kanalförteckning

Det finns sju kategorier med kanaler, alla har fått sin egen bokstav och varje kategori hanterar olika funktioner i kortet.

- C-kanaler: Generella avläsning- och inställningskanaler.
- d-kanaler: Kanaler som berör fordonsdetektor DB402.
- F-kanaler: Kanaler som berör inställningar för frekvensomriktare, DB409
- L-kanaler: Kanaler som berör gränsläge och tidsstyrning samt encoder DB405.
- o-kanaler: Kanaler som berör utgångskort DB407 och DB410.
- P-kanaler: Kanaler som berör programmerbara ingångar.
- r-kanaler: Kanaler som berör funktion för radiokort DB411.

Vid varje kanal finns en kolumn för referens, där hittar du mer information och exempel på hur kanalen används och vilka funktioner man kan använda sig av med hjälp av den.

Kanaler markerade med grå bakgrund är avläsningskanaler och kan därför inte ändras.

Skylden  indikerar att kanalen är en säkerhetsinställning, eventuell ändring av värdet skall dokumenteras i loggboken med namn och datum.

• Generellt, C-kanaler

Generella avläsningskanaler

Nr.	Benämning	Gränser	Fabrik	Inställt
C001	Programrevision			
C004	Hårdvarurevision			
C005	Spänning efter stoppkrets	00,0 – 30,0V		
C014	Antal öppningar x1	000 - 999		
C015	Antal öppningar x1000	0000 - 9999		
C019	Tid kvar till automatisk stängning sker	000,0 - 600,0 sek		
C020	Senaste anledning till motorstopp			
	01	Gränsläge motor 1 öppet		
	02	Gränsläge motor 1 stängt		
	03	Gränsläge motor 2 öppet		
	04	Gränsläge motor 2 stängt		
	10	Stopp		
	21	Fotocell vid öppnande rörelse		
	22	Fotocell vid stängande rörelse		
	31	Slinga 1 vid öppnande rörelse		
	32	Slinga 1 vid stängande rörelse		
	33	Slinga 2 vid öppnande rörelse		
	34	Slinga 2 vid stängande rörelse		
	41	Klämskydd öppnande reversering		
	42	Klämskydd öppnande stopp		
	43	Klämskydd stängande reversering		
	44	Klämskydd stängande stopp		
	46	SE.O2 stopp		
	51	Fotocell ingång 6 öppnande		
	52	Fotocell ingång 6 stängande		
	90	Nätspänningsbortfall		
	91	Låg 24VDC		

Generella inställningskanaler

Nr.	Benämning	Gränser	Fabrik	Inställt
▲ C033	Impuls/Hålldon	0 - 5	5	
	0	Öppna och stäng med hålldon och belastningsvakt inaktiv		
	1	Öppna med impuls och stäng med hålldon och belastningsvakt aktiv		
	2	Öppna med hålldon och stäng med impuls och belastningsvakt aktiv		
	3	Öppna och stäng med impuls och belastningsvakt aktiv		
	4	Öppna och stäng med hålldon och belastningsvakt aktiv		
	5	Serviceläge, endast interna öppna/stängknappar med hålldon. Ger möjlighet att sätta L001/2 till 4, drift utan gränsläge.		
C063	Prioritet riktningssändring under pågående rörelse	0 - 3	1	
	0	Ingen		
	1	Öppna		
	2	Stäng		
	3	Öppna och stäng		

Klämskydd

Nr.	Benämning	Gränser	Fabrik	Inställt
▲ C101	Klämskyddskvittering SE.C1	0 - 1	0	
	0	Avstängd		
	1	Aktiverad		
▲ C102	Utgång för självtest av externa skydd	0 - 4	0	
	0	Kontroll avstängd, öppen utgång.		
	1	Sluten mot GND vid aktivering, normalt öppen.		
	2	Sluten mot +24VDC vid aktivering, normalt öppen		
	3	Öppen vid aktivering, normalt sluten mot GND.		
	4	Öppen vid aktivering, normalt sluten mot +24VDC		
▲ C103	Funktion för klämskyddsingång vid test av extern klämskyddsenshet	1 - 2	1	
	1	Låg resistans vid test		
	2	Hög resistans vid test		
▲ C104	Inkoppling och klämskyddsfunktion	1 - 3	1	
	1	SE.C1 eller SE.C2 kan kopplas in på antingen motor 1 eller motor 2 SE.O1 eller SE.O2 kan kopplas in på antingen motor 1 eller motor 2 Båda klämskydden reverserar/stoppar aktiv motor		
	2	SE.C1 och SE.O1 skall kopplas in till motor 1 SE.C2 och SE.O2 skall kopplas in till motor 2 Klämskyddsfunktionen är knuten till respektive motor		
	3	SE.C1 eller SE.C2 kan kopplas in på antingen motor 1 eller motor 2 SE.O1 kan kopplas in för skyddsfunktion i öppnande för motor 1 och motor 2 Klämskydden reverserar/stoppar aktiv motor SE.O2 stoppar aktiv motor i både öppnande och stängande och är överordnad kanal C142		
C105	Halverad hastighet efter påverkat klämskydd. Endast vid frekvensomriktare.	0 - 1	0	
	0	Avstängd		
	1	Aktiv		
▲ C111	Väljer funktion för klämskydd SE.C1	0 - 2	2	
	0	SE.C1 avstängt		
	1	Gränser enligt inställt värde i C115		
	2	Fasta gränser mellan 5 kΩ och 15 kΩ		
▲ C112	Reversering/stopp vid påverkat klämskydd SE.C1 (KSS)	1 - 2	1	
	1	Reversering		
	2	Stopp		
▲ C113	Kontroll av externt skydd anslutet till SE.C1	0 - 1	1	
	0	Ingen kontroll		
	1	Test av skydd anslutet till SE.C1 om C102 är aktiverad		
C114	Avläsning resistans SE.C1	00,0 - 99,9 kΩ		
▲ C115	Inställning resistansvärde för klämskydd SE.C1 Endast vid C111 satt till 1.	1,0 - 9,9 kΩ	8,2	

Nr.	Benämning	Gränser	Fabrik	Inställt
▲ C121	Väljer funktion för klämskydd SE.C2	0-2	2	
	0	SE.C2 avstängt		
	1	Gränser enligt inställt värde i C125		
	2	Fasta gränser mellan 5 kΩ och 15 kΩ		
▲ C122	Reversering/stopp vid påverkat klämskydd SE.C2	1 – 2	1	
	1	Reversering		
	2	Stopp		
▲ C123	Kontroll av externt skydd anslutet till SE.C2	0 - 1	1	
	0	Ingen kontroll		
	1	Test av skydd anslutet till SE.C2 om C102 är aktiverad		
C124	Avläsning resistans SE.C2	00,0 - 99,9 kΩ		
▲ C125	Inställning resistansvärde för klämskydd SE.C2 Endast vid C121 satt till 1.	1,0 - 9,9 kΩ	8,2	
▲ C131	Väljer funktion för SE.O1	0-2	0	
	0	SE.O1 avstängd		
	1	Gränser enligt inställt värde i C135		
	2	Fasta gränser mellan 5 kΩ och 15 kΩ		
▲ C132	Reversering/stopp vid påverkat klämskydd SE.O1	1 – 2	1	
	1	Reversering		
	2	Stopp		
▲ C133	Kontroll av externt skydd anslutet till SE.O1	0 - 1	1	
	0	Ingen kontroll		
	1	Test av skydd anslutet till SE.O1 om C102 är aktiverad		
C134	Avläsning resistans SE.O1	00,0 - 99,9 kΩ		
▲ C135	Inställning resistansvärde för klämskydd SE.O1. Endast vid C131 satt till 1.	1,0 - 9,9 kΩ	8,2	
▲ C141	Väljer funktion för SE.O2	0 - 2	0	
	0	SE.O2 avstängd		
	1	Gränser enligt inställt värde i C145		
	2	Fasta gränser mellan 5 kΩ och 15 kΩ		
▲ C142	Reversering/stopp vid påverkat klämskydd SE.O2 Underordnad kanal C104	1 – 2	1	
	1	Reversering		
	2	Stopp		
▲ C143	Kontroll av externt skydd anslutet till SE.O2	0 - 1	1	
	0	Ingen kontroll		
	1	Test av skydd anslutet till SE.O2 om C102 är aktiverad		
C144	Avläsning resistans SE.O2	00,0 - 99,9 kΩ		
▲ C145	Inställning resistansvärde för klämskydd SE.O2. Endast vid C141 satt till 1.	1,0 - 9,9 kΩ	8,2	

Belastningsvakt och motorinställningar

Nr.	Benämning	Gränser	Fabrik	Inställt
▲ C200	Funktion belastningsvakt	0 - 4	3	
	0	Avstängd. Endast för service och felsökning		
	1	Reversering i stängande, stopp i öppnande		
	2	Stopp i stängande och reversering i öppnande		
	3	Reversering både i stängande och öppnande		
	4	Stopp både i stängande och öppnande		
▲ C202	Typ av matningsspänning	0 - 5	0	
	0	3x400 V med neutralledare		
	1	3x230 V utan neutralledare		
	2	1x230 V med neutralledare, asymmetrisk		
	3	3x400 V utan neutralledare (Se separat anvisning)		
	4	1x230 V med neutralledare, frekvensomriktare (Se DB409)		
	5	1x230 V med neutralledare, symmetrisk		
C205	Belastningsvakten för personskydd aktiv i stängande rörelse	0 - 1	1	
	0	Avstängd		
	1	Aktiv		
▲ C211	Fördröjning av belastningsvakt	0,01 - 2,50 sek	0,06	
▲ C212	Belastningsvakt, fördröjning av inkoppling vid start, alla starter	0,1 - 2,5 sek	1,0	
▲ C221	Fördröjning av motorskydd	3,0 - 5,0 sek	5,0	
▲ C230 ^{AC}	Inställning avläst motoreffekt för personskydd, motor 1	0,00 och 0,12 - 0,35 kW	0,20	
C231 ^A	Avläsning motoreffekt, motor 1	0,00 - 1,99 kW		
▲ C232 ^A	Inställning gräns belastningsvakt motor 1 öppnande	0,05 - 1,99 kW	0,70	
▲ C233 ^A	Inställning gräns belastningsvakt motor 1 stängande	0,05 - 1,99 kW	0,70	
▲ C240 ^{BC}	Inställning avläst motoreffekt för personskydd, motor 2	0,00 och 0,12 - 0,35 kW	0,20	
C241 ^B	Avläsning motoreffekt, motor 2	0,00 - 1,99 kW		
▲ C242 ^B	Inställning gräns belastningsvakt motor 2 öppnande	0,05 - 1,99 kW	0,70	
▲ C243 ^B	Inställning gräns belastningsvakt motor 2 stängande	0,05 - 1,99 kW	0,70	
C251 ^A	Avläsning motorström, motor 1	0,0 - 20,0 A		
▲ C252 ^A	Inställning avläst motorström, motor 1 öppnande	0,0 och 0,5 - 6,0 A	0,8	
▲ C253 ^A	Inställning avläst motorström, motor 1 stängande	0,0 och 0,5 - 6,0 A	0,8	
C261 ^B	Avläsning motorström, motor 2	0,0 - 20,0 A		
▲ C262 ^B	Inställning avläst motorström, motor 2 öppnande	0,0 och 0,5 - 6,0 A	0,8	
▲ C263 ^B	Inställning avläst motorström, motor 2 stängande	0,0 och 0,5 - 6,0 A	0,8	
C271 ^{AC}	Avläsning effektfaktor motor 1	0,00 - 0,99 cos φ		
C281 ^{BC}	Avläsning effektfaktor motor 2	0,00 - 0,99 cos φ		

^A = Visas ej då L001 = 0; ^B = Visas ej då L002 = 0, ^C = Visas ej då C202 = 4

Fotocell

Nr.	Benämning	Gränser	Fabrik	Inställt
C340	Säkerhetsfunktion i stängande rörelse	0 – 3	1	
	0	Avstängd		
	1	Reversering till fullt öppet		
	2	Stopp med automatisk återstart av automatisk stängning		
	3	Stopp, väntar på ny manöversignal alternativt tid i C520 därefter automatisk stängning.		
C341	Säkerhet under eftergångstid eller bortkopplingsvinkel i stängande rörelse.	0 - 1	1	
	0	Avstängd då båda halvorna är i eftergång eller bortkopplingsvinkel		
	1	Aktiverad enligt C340		
C342	Säkerhetsfunktion i öppnande rörelse	0 – 4	0	
	0	Avstängd		
	1	Reversering till helt stängt.		
	2	Stopp med automatisk återstart av automatisk stängning		
	3	Stopp, väntar på ny manöversignal alternativt tid i C520 därefter automatisk stängning.		
	4	Stopp med återstart av öppning		
C343	Kontroll av externt skydd anslutet till ingång PHOTO	0 - 1	1	
	0	Ingen kontroll		
	1	Test av avbrott för skydd anslutet till ingång PHOTO		
C351	Fotocellsstängning efter tid i C510	0 – 1	0	
	0	Avstängd		
	1	Aktiverad och underordnad C340		
C354	Typ av fotocellsstängning	1 – 2	2	
	1	Stänger direkt vid opåverkad fotocell		
	2	Fortsätter till fullt öppet och stänger därefter vid opåverkad fotocell		

Generella tidskanaler.

Nr.	Benämning	Gränser	Fabrik	Inställt
▲ C436	Typ av stopp vid eftergång i stängande, underordnad C448 och C449	0 - 3	3	
	0	Tid		
	1	Tid eller belastningsvakt		
	2	Tid eller klämskydd		
	3	Tid, belastningsvakt eller klämskydd		
▲ C448	Klämskyddsreversering under eftergång i stängande rörelse, L117, L127, L213, L223	0 - 2	2	
	0	Funktionen avstängd		
	1	Klämskyddsreversering under eftergångstid		
	2	Klämskyddsreversering under eftergångstid samt under tid i C492		
▲ C449	Reversering under eftergångstid vid utlöst belastningsvakt, L117, L127, L213, L223	0 - 1	1	
	0	Avstängd		
	1	Reversering i stängande rörelse		
C460	Tidsfördröjning innan andra motorn startar. Vid öppnande rörelse fördröjs starten av motor 2 Vid stängande rörelse fördröjs starten av motor 1	0,1 - 9,9 sek	0,1	
C470	Tidsfördröjning innan första motorn startar. Vid öppnande rörelse fördröjs starten av motor 1 Vid stängande rörelse fördröjs starten av motor 2	0,00 - 0,99 sek	0,00	
▲ C492	Fördröjning av riktningsändring vid påverkad PHOTO, LOOP1, LOOP2 eller manöver signal.	0,1 - 4,0 sek	0,8	
▲ C493	Fördröjning av reversering vid påverkat klämskydd eller belastningsvakt	0,03 - 2,00 sek	0,10	
▲ C494	Stängningstid efter aktiverad skyddsfunktion, klämskydd eller belastningsvakt, i öppnande rörelse	0,1 - 2,0 sek	1,0	
C495	Inkopplingstid för broms, motor 1	00, 10 - 50ms	00	
C496	Inkopplingstid för broms, motor 2	00, 10 - 50ms	00	

Automatisk stängning

Nr.	Benämning	Gränser	Fabrik	Inställt
C500	Tid före automatisk stängning. 000,0 innebär avstängd funktion.	000,0 - 600,0 sek	000,0	
C510	Tid före stängning, efter passage, vid fotocellsstängning och slingstängning. Underordnad C351, d151 och d251	00 - 99 sek	00	
C520	Tid för blockering av automatisk stängning efter påverkan av stoppknapp. 000 innebär avstängd funktion.	000 och 020 - 600 sek	000	
C591	Stängning med hjälp av fotocell och slingor. Se även C351, d151 samt d251.	00 - 14	00	
	00	Avstängd		
	01	Närvarodetektering, först ska LOOP1 var påverkad, stänger då LOOP1 blir opåverkad.		
	02	Närvarodetektering, först ska LOOP2 var påverkad, stänger då LOOP2 blir opåverkad.		
	03	Närvarodetektering, först ska LOOP1 eller LOOP2 bli påverkad, stänger då antingen LOOP1 eller LOOP2 blir opåverkade.		
	04	Närvarodetektering, först ska PHOTO var påverkad, stänger då PHOTO blir opåverkad.		
	05	Närvarodetektering, först ska PHOTO och LOOP1 vara påverkade samtidigt, stänger då antingen PHOTO eller LOOP1 blir opåverkade.		
	06	Närvarodetektering, först ska PHOTO och LOOP2 vara påverkade samtidigt, stänger då antingen PHOTO eller LOOP2 blir opåverkade.		
	07	Närvarodetektering, först ska PHOTO, LOOP1 och LOOP2 vara påverkade samtidigt, stänger då antingen PHOTO, LOOP1 eller LOOP2 blir opåverkade.		
	08	Närvarodetektering, först ska LOOP1 och LOOP2 vara påverkade samtidigt, stänger då antingen LOOP1 eller LOOP2 blir opåverkade.		
	09	Riktningssavkänning, först ska LOOP1 påverkas, under tiden ska LOOP2 bli påverkad, sedan ska LOOP1 bli opåverkad, stänger då LOOP2 blir opåverkad.		
	10	Riktningssavkänning, först ska LOOP1 påverkas, under tiden ska PHOTO bli påverkad, sedan ska LOOP1 bli opåverkad, stänger då PHOTO blir opåverkad.		
	11	Riktningssavkänning, först ska LOOP2 påverkas, under tiden ska LOOP1 bli påverkad, sedan ska LOOP2 bli opåverkad, stänger då LOOP1 blir opåverkad.		
	12	Riktningssavkänning, först ska LOOP2 påverkas, under tiden ska PHOTO bli påverkad, sedan ska LOOP2 bli opåverkad, stänger då PHOTO blir opåverkad.		
	13	Riktningssavkänning, först ska PHOTO påverkas, under tiden ska LOOP1 bli påverkad, sedan ska PHOTO bli opåverkad, stänger då LOOP1 blir opåverkad.		
	14	Riktningssavkänning, först ska PHOTO påverkas, under tiden ska LOOP2 bli påverkad, sedan ska PHOTO bli opåverkad, stänger då LOOP2 blir opåverkad.		

Kommunikation

Nr.	Benämning	Gränser	Fabrik	Inställt
C600	Val av kommunikation	0 – 2	0	
	0	Avstängd		
	1	Sluss		
	2	Simply connect		

Sluss

C610	Val av enhetsadress	1 – 2	2	
C614	Blockering av lokal port	0 – 3	0	
	0	Ingen blockering av den lokala porten beroende på fjärrportens läge		
	1	Blockering av öppna på lokal port tills fjärrport är stängd		
	2	Blockering av öppna på lokal port tills fjärrport är öppen		
	3	Blockering av stäng på lokal port tills fjärrport är stängd		
C615	Vid blockering av lokal port	0 – 3	3	
	0	Stoppad lokal port häver inte blockering på fjärrport. Lokal port minns inte öppna och stopp		
	1	Stoppad lokal port häver inte blockering på fjärrport. Lokal port minns öppna och stopp.		
	2	Stoppad lokal port häver blockering på fjärrport. Lokal port minns inte öppna och stopp		
	3	Stoppad lokal port häver blockering på fjärrport. Lokal port minns öppna och stopp		

Simply connect

C621	Kanalåtkomst	0 – 1	1	
	0	Endast läsning		
	1	Läsning och skrivning		
C630	Simply connect pin kod	0000 – 9999	0000	

Konfigurering

C700	Val av applikation	0 – 7	2	
	0	Ej vald		
	1	Grind, Slaggrind		
	2	Grind, vikgrind		
	3	Grind, skjutgrind		
	4	Port, Slagport		
	5	Port, Vikport		
	6	Port, Skjutport		
	7	Vägbom		
C701	Magnetlässtyrning DB310	0 – 1	0	
	0	Ej monterad, påverkar ej visningen av kanaler		
	1	Monterad		
C702	Fordonsdetektor DB402	0 – 1	0	
	0	Ej monterad, d-kanaler visas ej		
	1	Monterad		
C705	Enkoderkort DB405	0 – 1	0	
	0	Ej monterad, påverkar ej visningen av L-kanaler		
	1	Monterad, inställningarna i L001 och L002 styr även visningen av L-kanaler		

Nr.	Benämning	Gränser	Fabrik	Inställt
C707	Utgångskort DB407	0 – 1	0	
	0	Ej monterad, o-kanaler visas ej		
	1	Monterad		
C709	Frekvensomriktarkort DB409	0 – 1	0	
	0	Ej monterad, påverkar ej visningen av F-kanaler		
	1	Monterad, valet i kanal C202 styr även visningen av F-kanalerna		
C710	Utgångskort DB410, o-kanaler visas ej	0 – 1	0	
	0	Ej monterad		
	1	Monterad		
C711	Radiokort DB411	0 – 1	0	
	0	Ej monterad, r-kanaler visas ej		
	1	Monterad		
C712	Adapterkort DB512	0 – 1	0	
	0	Ej monterad, påverkar ej visningen av kanaler		
	1	Monterad		

Servicekanaler

C900	Servicekanal, endast för servicepersonal. Slumptal	000 - 999		
C901	Servicekanal, endast för servicepersonal.	00 - 99	00	
	00	Ingen funktion vald		
	10	Kanalvärden låsta för editering.		
	80	Radering av felkodslistan i kanal C903		
C902	Servicekanal, endast för servicepersonal, Checksumma.	0000 - FFFF		
C903	Felkodslista, visar de senaste händelserna.			
	_____	Starten på listan, följs av senaste meddelandet då minus-knappen trycks.		
	E003 - E976	Felmeddelanden, använd + och - knapparna för att stega.		
	n021 - n074	Meddelande, använd + och - knapparna för att stega.		
	_____	Slutet på listan, följs av äldsta felmeddelandet då plus-knappen trycks.		
C904	Meddelande på display och i felkodslista.	0 – 1	1	
	0	Meddelande varken visas eller lagras i felkodslistan		
	1	Meddelande visas och lagras i felkodslistan		
C999	Val av kanalvisning	0 - 3	2	
	0	Ingen begränsning av kanalvisningen.		
	1	Visar endast kanaler som avviker från fabriksinställning, använd + och - för att stega. Knappen längst till vänster, som används för snabbstegning mellan kanalgrupperna, har ingen funktion i detta läge.		
	2	Visar endast de kanaler som behövs för inställning av öppet och stängt läge samt motorskydd.		
	3	Visar endast de kanaler som behövs för inställning av belastningsvakt, motorskydd, utväxling, gränslägestyp samt val av applikation och tilläggskort.		
	4	Visar kanaler för val av applikation och tilläggskort.		

- Fordonsdetektor DB402, d-kanaler

Fordonsslinga 1

Notera att visningen av d-kanalerna bestäms av inställningen i C702

Nr.	Benämning	Gränser	Fabrik	Inställt
d100	Fordonsslinga 1	0 - 1	0	
	0	Avstängd		
	1	Aktiverad		
d101	Mätvärde slinga x1	000 - 999		
d102	Mätvärde slinga x1000	00 - 99		
d103	Påverkan från fordon vid passage	000 - 999		
d110	Gräns för detektering av fordon på slinga	05 - 99	15	
d111	Differens mellan tillslag och frånslag på slinga	00 - 50	03	
d120	Återställning av närvaro slinga.	000 och 005 - 240 min	120	
d121	Snabb återställning av närvaro slinga.	00 - 99 sek	00	
d131	Kompensering för påverkan från porthalva motor 1 på slinga i stängt läge	00 - 50	03	
d132	Kompensering för påverkan från porthalva motor 2 på slinga i stängt läge	00 - 50	03	
d140	Säkerhetsfunktion i stängande rörelse	0 - 4	1	
	0	Avstängd		
	1	Reversering		
	2	Stopp med automatisk återstart av automatisk stängning		
	3	Stopp utan automatisk återstart av automatisk stängning, väntar på ny manöversignal		
	4	Säkerhet endast i öppet läge. Används då grinden passerar över slingan i stängande rörelse.		
d141	Säkerhet under eftergångstid eller bortkopplingsvinkel i stängande rörelse.	0 - 1	1	
	0	Avstängd		
	1	Aktiverad enligt d140		
d142	Säkerhetsfunktion i öppnande rörelse	0 - 4	0	
	0	Avstängd		
	1	Reversering till helt stängt		
	2	Stopp med automatisk återstart av automatisk stängning		
	3	Stopp utan automatisk återstart av automatisk stängning, väntar på ny manöversignal		
	4	Säkerhet endast i stängt läge. Används då grinden passerar över slingan i öppnande rörelse.		
d151	Slingstängning efter tid i C510	0 - 1	0	
	0	Avstängd		
	1	Aktiv		
d154	Typ av slingstängning	1 - 2	2	
	1	Stänger direkt när slingan blir opåverkad		
	2	Fortsätter till fullt öppet och stänger därefter när slingan blir opåverkad		

Nr.	Benämning	Gränser	Fabrik	Inställt
d160	Manövreringsfunktion	0 - 1	0	
	0	Avstängd		
	1	Öppna		
d161	Typ av manövreringssignal vid påverkan	1 - 2	1	
	1	Impuls		
	2	Fast signal när slinga är påverkad		
d162	Halvmanövrering	1 - 3	3	
	1	Motor 1		
	2	Motor 2		
	3	Motor 1 och 2		
d163	Begränsad öppning	0 - 1	0	
	0	Avstängd		
	1	Öppning enligt inställd tid i kanal L216/L226 eller antal grader i L116/L126 om encoder används.		
d170	Möjliggör öppningsfunktion, via LOOP1, med hjälp av programmerbar ingång.	0 - 6	0	
	0	Avstängd, vanlig öppning-/stängningsfunktion. (Programmerbar ingång har ingen funktion för LOOP1)		
	1	Öppning möjlig endast vid signal på programmerbar ingång 1		
	2	Öppning möjlig endast vid signal på programmerbar ingång 2		
	3	Öppning möjlig endast vid signal på programmerbar ingång 3		
	4	Öppning möjlig endast vid signal på programmerbar ingång 4		
	5	Öppning möjlig endast vid signal på programmerbar ingång 5		
	6	Öppning möjlig endast vid signal på programmerbar ingång 6		
d175	Öppning via slinga efter påverkan under inställd tid, slingan kommer inte öppna grinden förren den varit påverkad under inställd tid.	0,0 - 9,9 sek	0,0	
d190	Slussöppning	0 - 1	0	
	0	Avstängd		
	1	Skickar normal öppnarsignal till fjärrport		

Fordonsslinga 2

Notera att visningen av d-kanalerna bestäms av inställningen i C702

Nr.	Benämning	Gränser	Fabrik	Inställt
d200	Fordonsslinga 2	0 - 1	0	
	0	Avstängd		
	1	Aktiverad		
d201	Mätvärde slinga x1	000 - 999		
d202	Mätvärde slinga x1000	00 - 99		
d203	Påverkan från fordon vid passage	000 - 999		
d210	Gräns för detektering av fordon på slinga	05 - 99	15	
d211	Differens mellan tillslag och frånslag på slinga	00 - 50	03	
d220	Återställning av närvaro slinga.	000 och 005 - 240 min	120	
d221	Snabb återställning av närvaro slinga.	00 - 99 sek	00	
d231	Kompensering för påverkan från porthalva motor 1 på slinga i stängt läge	00 - 50	03	
d232	Kompensering för påverkan från porthalva motor 2 på slinga i stängt läge	00 - 50	03	
d240	Säkerhetsfunktion i stängande rörelse	0 - 4	1	
	0	Avstängd		
	1	Reversering		
	2	Stopp med automatisk återstart av automatisk stängning		
	3	Stopp utan automatisk återstart av automatisk stängning, väntar på ny manöversignal		
	4	Säkerhet endast i öppet läge. Används då grinden passerar över slingan i stängande rörelse.		
d241	Säkerhet under eftergångstid eller bortkopplingsvinkel i stängande rörelse.	0 - 1	1	
	0	Avstängd		
	1	Aktiverad enligt d240		
d242	Säkerhetsfunktion i öppnande rörelse	0 - 4	0	
	0	Avstängd		
	1	Reversering till helt stängt		
	2	Stopp med automatisk återstart av automatisk stängning		
	3	Stopp utan automatisk återstart av automatisk stängning, väntar på ny manöversignal		
	4	Säkerhet endast i stängt läge,. Används då grinden passerar över slingan i öppnande rörelse.		
d251	Slingstängning efter tid i C510	0 - 1	0	
	0	Avstängd		
	1	Aktiverad		
d254	Typ av slingstängning	1 - 2	2	
	1	Stänger direkt när slingan opåverkad		
	2	Fortsätter till fullt öppet och stänger därefter när slingan blir opåverkad		

Nr.	Benämning	Gränser	Fabrik	Inställt
d260	Manövreringsfunktion	0 - 1	0	
	0	Avstängd		
	1	Öppna		
d261	Typ av manövreringssignal vid påverkan	1 - 2	1	
	1	Impuls		
	2	Signal när slinga är påverkad		
d262	Halvmanövrering	1 - 3	3	
	1	Motor 1		
	2	Motor 2		
	3	Motor 1 och 2		
d263	Begränsad öppning	0 - 1	0	
	0	Avstängd		
	1	Öppning enligt inställd tid i kanal L216/L226 eller antal grader i L116/L126 om encoder används.		
d270	Möjliggör öppningsfunktion, via LOOP2, med hjälp av programmerbar ingång.	0 - 6	0	
	0	Avstängd, vanlig öppning-/stängningsfunktion. (Programmerbar ingång har ingen funktion för LOOP2)		
	1	Öppning möjlig endast vid signal på programmerbar ingång 1		
	2	Öppning möjlig endast vid signal på programmerbar ingång 2		
	3	Öppning möjlig endast vid signal på programmerbar ingång 3		
	4	Öppning möjlig endast vid signal på programmerbar ingång 4		
	5	Öppning möjlig endast vid signal på programmerbar ingång 5		
	6	Öppning möjlig endast vid signal på programmerbar ingång 6		
d275	Öppning via slinga efter påverkan under inställd tid, slingan kommer inte öppna grinden förren den varit påverkad under inställd tid.	0,0 - 9,9 sek	0,0	
d290	Slussöppning	0 - 1	0	
	0	Avstängd		
	1	Skickar normal öppnasignal till fjärrport		

- Frekvensomriktare, F-kanaler

Nr.	Benämning	Gränser	Fabrik	Inställt
F001	Kommunikation med frekvensomriktare	0 - 1	1	
	0	Kommunikation avstängd		
	1	Kommunikation aktiverad		
F002	Accelerationstid från stängt läge motor 1 och 2 (från 0 - 100Hz)	0.5 - 9.9 sek	2,0 sek	
F003	Accelerationstid vid alla rörelser utom vid stängt läge motor 1 och 2 (från 0 - 100Hz)	0.5 - 9.9 sek	4,0 sek	
F004	Accelerationstid då P500 är satt till 2 och ingången påverkad, batteribackup	5.0 - 12.0 sek	7,0 sek	
F005	Retardationstid vid gränsläge och riktningsändring motor 1 och 2 (från 100 - 0Hz)	0.5 - 9.9 sek	4,0 sek	
F006	Retardationstid vid fotocell och fordonsslingor motor 1 och 2 (från 100 - 0Hz)	0.5 - 9.9 sek	2,0 sek	
F008	Lågfartsfrekvens för öppnande rörelse	5 - 20 Hz	5 Hz	
F009	Lågfartsfrekvens för stängande rörelse	5 - 20 Hz	10 Hz	
F012	Öppningsfrekvens / Öppningshastighet för motor 1	21 - 99 Hz	50 Hz	
F013	Stängningsfrekvens / Stängningshastighet för motor 1	21 - 99 Hz	30 Hz	
F014*	Antal grader med lågfartsfrekvens innan öppet läge för motor 1	0 - 60	0	
F015*	Antal grader med lågfartsfrekvens innan stängt läge för motor 1	0 - 60	0	
F022	Öppningsfrekvens / Öppningshastighet för motor 2	21 - 99 Hz	50 Hz	
F023	Stängningsfrekvens / Stängningshastighet för motor 2	21 - 99 Hz	30 Hz	
F024*	Antal grader med lågfartsfrekvens innan öppet läge för motor 2	0 - 60	0	
F025*	Antal grader med lågfartsfrekvens innan stängt läge för motor 2	0 - 60	0	

*=Visas endast då L001 och/eller L002 är ställd till 1 encoder eller 4, hålldon utan gränsläge.

F-kanaler visas endast då C202=4, frekvensomriktare

Nr.	Benämning	Gränser	Fabrik	Inställt
F030*	Val av utväxling motor 1	0 - 9	0	
	0	Ej vald, i detta läge roterar motorn endast med 25Hz		
	1	MK med remskivor 40/71 (utväxling 1318:1)		
	2	MK med remskivor 50/71 (utväxling 1098:1)		
	3	MK med remskivor 71/71 (utväxling 791:1)		
	4	MK med remskivor 100/71 (utväxling 565:1)		
	5	MK med remskivor 125/71 (utväxling 456:1)		
	6	MK med remskivor 140/71 (utväxling 409:1)		
	7	MT (utväxling 791:1)		
	8	M10 med remskivor 71/71, motor 1400 v/min (utväxling 2970:1)		
	9	M10 med remskivor 71/71, motor 2800 v/min (utväxling 1485:1)		
F031*	Uppmätt utväxling motor 1. Endast då F030=0	0 - 2000		
F040*	Val av utväxling motor 2	0 - 9	0	
	0	Ej vald, i detta läge roterar motorn endast med 25Hz		
	1	MK med remskivor 40/71 (utväxling 1318:1)		
	2	MK med remskivor 50/71 (utväxling 1098:1)		
	3	MK med remskivor 71/71 (utväxling 791:1)		
	4	MK med remskivor 100/71 (utväxling 565:1)		
	5	MK med remskivor 125/71 (utväxling 456:1)		
	6	MK med remskivor 140/71 (utväxling 409:1)		
	7	MT (utväxling 791:1)		
	8	M10 med remskivor 71/71, motor 1400 v/min (utväxling 2970:1)		
	9	M10 med remskivor 71/71, motor 2800 v/min (utväxling 1485:1)		
F041*	Uppmätt utväxling motor 2. Endast då F040=0	0 - 2000		

*=Visas endast då L001 och/eller L002 är ställd till 1 encoder eller 4, hålldon utan gränsläge.
F-kanaler visas endast då C202=4, frekvensomriktare

• Gränslägen, L-kanaler

Nr.	Benämning	Gränser	Fabrik	Inställt
L001	Val av gränslägestyp motor 1	0 - 4	0	
	0	Avstängt		
	1	Encoder		
	2	Gränslägesbrytare		
	3	Tid		
	4	Hålldon utan gränslägen. OBS! Endast en halva i taget kan köras. C033 måste vara inställd på 5.		
L002	Val av gränslägestyp motor 2	0 - 4	0	
	0	Avstängt		
	1	Encoder		
	2	Gränslägesbrytare		
	3	Tid		
	4	Hålldon utan gränslägen. OBS! Endast en halva i taget kan köras. C033 måste vara inställd på 5.		

Encoder

L110 ¹	Placering av motor 1, sett från motorsidan	0 - 2	1	
	0	Avstängt		
	1	Vänster		
	2	Höger		
L111 ¹	Avläsning positionsvinkel motor 1	000 - 360 grader		
L112 ¹	Vinkel för öppet läge motor 1	145 - 330 grader	260	
L113 ¹	Vinkel för stängt läge motor 1	015 - 200 grader	90	
L116 ¹	Vinkel för begränsad öppning motor 1.	0 - 200 grader	45	
L117 ¹	Vinkel för bortkoppling av klämskydd, belastningsvakt och fotocell från slutet av stängande rörelse motor 1 i kombination med C436, C341 och C448	0 - 30 grader	0	
L118 ¹	Vinkel för bortkoppling av fordonsslingor från slutet av stängande rörelse motor 1 i kombination med d141 eller d241.	0 - 45 grader	0	
L120 ²	Placering av motor 2, sett från motorsidan	0 - 2	2	
	0	Avstängt		
	1	Vänster		
	2	Höger		
L121 ²	Avläsning positionsvinkel motor 2	000 - 360 grader		
L122 ²	Vinkel för öppet läge motor 2	145 - 330 grader	260	
L123 ²	Vinkel för stängt läge motor 2	015 - 200 grader	90	
L126 ²	Vinkel för begränsad öppning motor 2.	0 - 200 grader	45	
L127 ²	Vinkel för bortkoppling av klämskydd, belastningsvakt och fotocell från slutet av stängande rörelse motor 2 i kombination med C436, C341 och C448	0 - 30 grader	0	
L128 ²	Vinkel för bortkoppling av fordonsslingor från slutet av stängande rörelse motor 2 i kombination med d141 eller d241.	0 - 45 grader	0	

1 = Visas endast om L001 är satt till 1 eller 4.

2 = Visas endast om L002 är satt till 1 eller 4.

Gränslägesbrytare

Nr.	Benämning	Gränser	Fabrik	Inställt
L203 ^A	Inställning begränsad gångtid (Används ej vid encoder)	001 - 999 sek	001	
L211 ^A	Avläsning gångtid motor 1	000 - 999 sek		
L212 ^{AB}	Eftergång efter gränsläge öppet, motor 1	0,00 - 7,99 sek	0,00	
L213 ^A	Eftergång efter gränsläge stängt, motor 1	0,00 - 7,99 sek	0,00	
L216 ^A	Inställning begränsad öppning motor 1 vid gränsläge	00,3 - 99,9 sek	05,0	
L221 ^A	Avläsning gångtid motor 2	000 - 999 sek		
L222 ^{AC}	Eftergång efter gränsläge öppet, motor 2	0,00 - 7,99 sek	0,00	
L223 ^A	Eftergång efter gränsläge stängt, motor 2	0,00 - 7,99 sek	0,00	
L226 ^A	Inställning begränsad öppning motor 2 vid gränsläge	00,3 - 99,9 sek	05,0	

Tidsstyrning

L311	Avläsning tid motor 1	00,1 - 99,9 sek		
L312 ^A	Inställning tid motor 1	00,1 - 99,9 sek	00,1	
L321	Avläsning tid motor 2	00,1 - 99,9 sek		
L322 ^A	Inställning tid motor 2	00,1 - 99,9 sek	00,1	

A = Visas endast om L001 och eller L002 är satt till 2 eller 3.

B = Visas då L001 = 1 och C202 = 4, frekvensomriktare

C = Visas då L002 = 1 och C202 = 4, frekvensomriktare

- Utgångskort DB407 och DB410, o-kanaler

Programmerbar utgång 1

Notera att visningen av o-kanalerna bestäms av inställningen i C707 och C710

Nr.	Benämning	Gränser	Fabrik	Inställt
o100	Funktion utgång 1	0 - 4	1	
	0	Avstängd		
	1	Lägesindikering/Rörelse/Förvarning, Signal enligt o110 – o122		
	2	Närvarodetektering/Riktningssavkänning, Signal enligt o191		
	3	Lås		
	4	Larmutgång, Signal enligt o114, o130 – o142		
o110	Öppet läge	0 - 1	1	
	0	Avstängd		
	1	Fast signal		
o111	Mellanläge	0 - 1	0	
	0	Avstängd		
	1	Fast signal		
o112	Stängt läge	0 - 1	0	
	0	Avstängd		
	1	Fast signal		
o113	Rörelse	0 - 4	4	
	0	Avstängd		
	1	Fast signal i öppnande rörelse		
	2	Fast signal i stängande rörelse		
	3	Fast signal i öppnande och stängande rörelse		
	4	Ingen signal under rörelse, används i kombination med o110, o111 och o112.		
o114	Frånslagsfördröjning, Frånslag efter inställd tid. Används för t.ex. belysning som slås ifrån efter viss tid efter stängning.	000,0 - 600,0 sek	000,0	
o120	Förvarningstid före start	000,0 - 600,0 sek	000,0	
o121	Förvarningsfunktion i kombination med o120	1 - 4	2	
	1	Fast signal före automatisk stängning		
	2	Fast signal före uppställning och automatisk stängning		
	3	Fast signal före stängsignal, uppställning och automatisk stängning		
	4	Fast signal före alla signaler		
o122	Funktion under förvarningstid	1 - 2	1	
	1	Utsignalen inaktiverad under förvarning i annan utgång		
	2	Utsignal enligt o110-o113		

Nr.	Benämning	Gränser	Fabrik	Inställt
o130	Larmfördröjning. Larm i kanalerna o131 – o142 måste vara aktiva denna tid för att ge utsignal.	000,0 - 600,0 sek	000,0	
o131	Larm vid påverkat klämskydd.	0 - 1	0	
	0	Avstängt		
	1	Fast signal		
o132	Larm vid kritiskt felmeddelande på display	0 - 1	0	
	0	Avstängt		
	1	Fast signal		
o133	Larm vid bruten stoppkrets	0 - 1	0	
	0	Avstängt		
	1	Fast signal		
o134	Larm vid port öppen	0 - 1	0	
	0	Avstängt		
	1	Fast signal		
o135	Larm vid port i mellanläge	0 - 1	0	
	0	Avstängt		
	1	Fast signal		
o136	Larm vid port i stängt läge	0 - 1	0	
	0	Avstängt		
	1	Fast signal		
o137	Larm vid påverkad fordonsslinga 1	0 - 1	0	
	0	Avstängt		
	1	Fast signal		
o138	Larm vid påverkad fordonsslinga 2	0 - 1	0	
	0	Avstängt		
	1	Fast signal		
o139	Larm vid bruten fotocell	0 - 1	0	
	0	Avstängt		
	1	Fast signal		
o142	Larm vid okritiskt felmeddelande på display. E008, E015, E028, E040, E046, E047, E048, E201, E202, E206, E207, E931, E932	0 - 1	0	
	0	Avstängt		
	1	Fast signal		
o183	Invertering av kontaktfunktion för utgång	1 - 2	1	
	1	Slutande funktion, NO		
	2	Brytande funktion, NC		

Nr.	Benämning	Gränser	Fabrik	Inställt
o191	Funktion då LOOP1, LOOP2 eller PHOTO blir påverkad	01 - 14	01	
	01	Närvarodetektering. Signal när LOOP1 påverkas, ligger kvar till dess LOOP1 är opåverkad.		
	02	Närvarodetektering. Signal när LOOP2 påverkas, ligger kvar till dess LOOP2 är opåverkad.		
	03	Närvarodetektering. Signal när både LOOP1 och LOOP2 påverkas, ligger kvar till antingen LOOP1 eller LOOP2 är opåverkad.		
	04	Närvarodetektering. Signal när PHOTO påverkas, ligger kvar till dess PHOTO är opåverkad.		
	05	Närvarodetektering. Signal när PHOTO och LOOP1 påverkas, ligger kvar till antingen PHOTO eller LOOP1 är opåverkad.		
	06	Närvarodetektering. Signal när PHOTO och LOOP2 påverkas, ligger kvar till antingen PHOTO eller LOOP2 är opåverkad.		
	07	Närvarodetektering. Signal när PHOTO, LOOP1 och LOOP2 påverkas, ligger kvar till antingen PHOTO LOOP1 eller LOOP2 är opåverkad.		
	08	Närvarodetektering. Signal när antingen LOOP1 eller LOOP2 påverkas, ligger kvar till antingen LOOP1 eller LOOP2 är opåverkad.		
	09	Riktningssavkänning. Signal då först LOOP1 och sedan LOOP2 påverkas. Signalen ligger kvar tills LOOP2 är opåverkad.		
	10	Riktningssavkänning. Signal då först LOOP1 och sedan PHOTO påverkas. Signalen ligger kvar tills PHOTO är opåverkad.		
	11	Riktningssavkänning. Signal då först LOOP2 och sedan LOOP1 påverkas. Signalen ligger kvar tills LOOP1 är opåverkad.		
	12	Riktningssavkänning. Signal då först LOOP2 och sedan PHOTO påverkas. Signalen ligger kvar tills PHOTO är opåverkad.		
	13	Riktningssavkänning. Signal då först PHOTO och sedan LOOP1 påverkas. Signalen ligger kvar tills LOOP1 är opåverkad.		
	14	Riktningssavkänning. Signal då först PHOTO och sedan LOOP2 påverkas. Signalen ligger kvar tills LOOP2 är opåverkad.		

Programmerbar utgång 2

Notera att visningen av o-kanalerna bestäms av inställningen i C707 och C710

Nr.	Benämning	Gränser	Fabrik	Inställt
o200	Funktion utgång 2	0 - 4	1	
	0	Avstängd		
	1	Lägesindikering/Rörelse/Förvarning. Signal enligt o210 – o222		
	2	Närvarodetektering/Riktningssavkänning. Signal enligt o291		
	3	Lås		
	4	Larmutgång. Signal enligt o214, o230 – o242		
o210	Öppet läge	0 - 1	0	
	0	Avstängd		
	1	Fast signal		
o211	Mellanläge	0 - 1	0	
	0	Avstängd		
	1	Fast signal		
o212	Stängt läge	0 - 1	1	
	0	Avstängd		
	1	Fast signal		
o213	Rörelse	0 - 4	4	
	0	Avstängd		
	1	Fast signal i öppnande rörelse		
	2	Fast signal i stängande rörelse		
	3	Fast signal i öppnande och stängande rörelse		
	4	Ingen signal under rörelse, används i kombination med o210, o211 och o212.		
o214	Frånslagsfördröjning. Frånslag efter inställd tid. Används för t.ex. belysning som slås ifrån efter viss tid efter stängning	000,0 - 600,0 sek	000,0	
o220	Förvarningstid före start	000,0 - 600,0 sek	000,0	
o221	Förvarningsfunktion i kombination med o220	1 - 4	2	
	1	Fast signal före automatisk stängning		
	2	Fast signal före uppställning och automatisk stängning		
	3	Fast signal före stängsignal, uppställning och automatisk stängning		
	4	Fast signal före alla signaler		
o222	Funktion under förvarningstid	1 - 2	1	
	1	Utsignalen inaktiverad under förvarning i annan utgång		
	2	Utsignal enligt o210-o213		

Nr.	Benämning	Gränser	Fabrik	Inställt
o230	Larmfördröjning. Larm i kanalerna o231 – o242 måste vara aktiva denna tid för att ge utsignal.	000,0 - 600,0 sek	000,0	
o231	Larm vid påverkat klämskydd.	0 - 1	0	
	0	Fast signal		
	1	Aktivt		
o232	Larm vid kritisk felmeddelande på display	0 - 1	0	
	0	Fast signal		
	1	Aktivt		
o233	Larm vid bruten stoppkrets	0 - 1	0	
	0	Avstängt		
	1	Fast signal		
o234	Larm vid port öppen	0 - 1	0	
	0	Avstängt		
	1	Fast signal		
o235	Larm vid port i mellanläge	0 - 1	0	
	0	Avstängt		
	1	Fast signal		
o236	Larm vid port i stängt läge	0 - 1	0	
	0	Avstängt		
	1	Fast signal		
o237	Larm vid påverkad fordonsslinga 1	0 - 1	0	
	0	Avstängt		
	1	Fast signal		
o238	Larm vid påverkad fordonsslinga 2	0 - 1	0	
	0	Avstängt		
	1	Fast signal		
o239	Larm vid bruten fotocell	0 - 1	0	
	0	Avstängt		
	1	Fast signal		
o242	Larm vid okritiskt felmeddelande på display. E008, E015, E028, E040, E046, E047, E048, E201, E202, E206, E207, E931, E932	0 - 1	0	
	0	Avstängt		
	1	Fast signal		
o283	Invertering av kontaktfunktion för utgång	1 - 2	1	
	1	Slutande funktion, NO		
	2	Brytande funktion, NC		

Nr.	Benämning	Gränser	Fabrik	Inställt
o291	Funktion då SL.1, SL.2 eller Fotocell/Slinga blir påverkad	01 - 14	01	
	01	Närvarodetektering. Signal när LOOP1 påverkas, ligger kvar till dess LOOP1 är opåverkad.		
	02	Närvarodetektering. Signal när LOOP2 påverkas, ligger kvar till dess LOOP2 är opåverkad.		
	03	Närvarodetektering. Signal när både LOOP1 och LOOP2 påverkas, ligger kvar till antingen LOOP1 eller LOOP2 är opåverkad.		
	04	Närvarodetektering. Signal när PHOTO påverkas, ligger kvar till dess PHOTO är opåverkad.		
	05	Närvarodetektering. Signal när PHOTO och LOOP1 påverkas, ligger kvar till antingen PHOTO eller LOOP1 är opåverkad.		
	06	Närvarodetektering. Signal när PHOTO och LOOP2 påverkas, ligger kvar till antingen PHOTO eller LOOP2 är opåverkad.		
	07	Närvarodetektering. Signal när PHOTO, LOOP1 och LOOP2 påverkas, ligger kvar till antingen PHOTO LOOP1 eller LOOP2 är opåverkad.		
	08	Närvarodetektering. Signal när antingen LOOP1 eller LOOP2 påverkas, ligger kvar till antingen LOOP1 eller LOOP2 är opåverkad.		
	09	Riktningsavkänning. Signal då först LOOP1 och sedan LOOP2 påverkas. Signalen ligger kvar tills LOOP2 är opåverkad.		
	10	Riktningsavkänning. Signal då först LOOP1 och sedan PHOTO påverkas. Signalen ligger kvar tills PHOTO är opåverkad.		
	11	Riktningsavkänning. Signal då först LOOP2 och sedan LOOP1 påverkas. Signalen ligger kvar tills LOOP1 är opåverkad.		
	12	Riktningsavkänning. Signal då först LOOP2 och sedan PHOTO påverkas. Signalen ligger kvar tills PHOTO är opåverkad.		
	13	Riktningsavkänning. Signal då först PHOTO och sedan LOOP1 påverkas. Signalen ligger kvar tills LOOP1 är opåverkad.		
	14	Riktningsavkänning. Signal då först PHOTO och sedan LOOP2 påverkas. Signalen ligger kvar tills LOOP2 är opåverkad.		

Programmerbar utgång 3

Notera att visningen av o-kanalerna bestäms av inställningen i C707 och C710

Nr.	Benämning	Gränser	Fabrik	Inställt
o300	Funktion utgång 3	0 - 4	1	
	0	Avstängd		
	1	Lägesindikering/Rörelse/Förvarning. Signal enligt o310 – o322		
	2	Närvarodetektering/Riktningsavkänning. Signal enligt o391		
	3	Lås		
	4	Larmutgång. Signal enligt o314, o330 – o342		
o310	Öppet läge	0 - 1	1	
	0	Avstängd		
	1	Fast signal		
o311	Mellanläge	0 - 1	0	
	0	Avstängd		
	1	Fast signal		
o312	Stängt läge	0 - 1	0	
	0	Avstängd		
	1	Fast signal		
o313	Rörelse	0 - 4	4	
	0	Avstängd		
	1	Fast signal i öppnande rörelse		
	2	Fast signal i stängande rörelse		
	3	Fast signal i öppnande och stängande rörelse		
	4	Ingen signal under rörelse, används i kombination med o310, o311 och o312.		
o314	Frånslagsfördröjning. Frånslag efter inställd tid. Används för t.ex. belysning som slås ifrån efter viss tid efter stängning	000,0 - 600,0 sek	000,0	
o320	Förvarningstid före start	000,0 - 600,0 sek	000,0	
o321	Förvarningsfunktion i kombination med o320	1 - 4	2	
	1	Fast signal före automatisk stängning		
	2	Fast signal före uppställning och automatisk stängning		
	3	Fast signal före stängsignal, uppställning och automatisk stängning		
	4	Fast signal före alla signaler		
o322	Funktion under förvarningstid	1 - 2	1	
	1	Utsignalen inaktiverad under förvarning i annan utgång		
	2	Utsignal enligt o310-o313		

Nr.	Benämning	Gränser	Fabrik	Inställt
o330	Larmfördröjning. Larm i kanalerna o331 – o342 måste vara aktiva denna tid för att ge utsignal.	000,0 - 600,0 sek	000,0	
o331	Larm vid påverkat klämskydd.	0 - 1	0	
	0	Avstängt		
	1	Fast signal		
o332	Larm vid kritiskt felmeddelande på display	0 - 1	0	
	0	Avstängt		
	1	Fast signal		
o333	Larm vid bruten stoppkrets	0 - 1	0	
	0	Avstängt		
	1	Fast signal		
o334	Larm vid port öppen	0 - 1	0	
	0	Avstängt		
	1	Fast signal		
o335	Larm vid port i mellanläge	0 - 1	0	
	0	Avstängt		
	1	Fast signal		
o336	Larm vid port i stängt läge	0 - 1	0	
	0	Avstängt		
	1	Fast signal		
o337	Larm vid påverkad fordonsslinga 1	0 - 1	0	
	0	Avstängt		
	1	Fast signal		
o338	Larm vid påverkad fordonsslinga 2	0 - 1	0	
	0	Avstängt		
	1	Fast signal		
o339	Larm vid bruten fotocell	0 - 1	0	
	0	Avstängt		
	1	Fast signal		
o342	Larm vid okritiskt felmeddelande på display. E008, E015, E028, E040, E046, E047, E048, E201, E202, E206, E207, E931, E932	0 - 1	0	
	0	Avstängt		
	1	Fast signal		
o383	Invertering av kontaktfunktion för utgång	1 - 2	1	
	1	Slutande funktion, NO		
	2	Slutande funktion, NC		

Nr.	Benämning	Gränser	Fabrik	Inställt
o391	Funktion då SL.1, SL.2 eller Fotocell/Slinga blir påverkad	01 - 14	01	
	01	Närvarodetektering. Signal när LOOP1 påverkas, ligger kvar till dess LOOP1 är opåverkad.		
	02	Närvarodetektering. Signal när LOOP2 påverkas, ligger kvar till dess LOOP2 är opåverkad.		
	03	Närvarodetektering. Signal när både LOOP1 och LOOP2 påverkas, ligger kvar till antingen LOOP1 eller LOOP2 är opåverkad.		
	04	Närvarodetektering. Signal när PHOTO påverkas, ligger kvar till dess PHOTO är opåverkad.		
	05	Närvarodetektering. Signal när PHOTO och LOOP1 påverkas, ligger kvar till antingen PHOTO eller LOOP1 är opåverkad.		
	06	Närvarodetektering. Signal när PHOTO och LOOP2 påverkas, ligger kvar till antingen PHOTO eller LOOP2 är opåverkad.		
	07	Närvarodetektering. Signal när PHOTO, LOOP1 och LOOP2 påverkas, ligger kvar till antingen PHOTO LOOP1 eller LOOP2 är opåverkad.		
	08	Närvarodetektering. Signal när antingen LOOP1 eller LOOP2 påverkas, ligger kvar till antingen LOOP1 eller LOOP2 är opåverkad.		
	09	Riktningssavkänning. Signal då först LOOP1 och sedan LOOP2 påverkas. Signalen ligger kvar tills LOOP2 är opåverkad.		
	10	Riktningssavkänning. Signal då först LOOP1 och sedan PHOTO påverkas. Signalen ligger kvar tills PHOTO är opåverkad.		
	11	Riktningssavkänning. Signal då först LOOP2 och sedan LOOP1 påverkas. Signalen ligger kvar tills LOOP1 är opåverkad.		
	12	Riktningssavkänning. Signal då först LOOP2 och sedan PHOTO påverkas. Signalen ligger kvar tills PHOTO är opåverkad.		
	13	Riktningssavkänning. Signal då först PHOTO och sedan LOOP1 påverkas. Signalen ligger kvar tills LOOP1 är opåverkad.		
	14	Riktningssavkänning. Signal då först PHOTO och sedan LOOP2 påverkas. Signalen ligger kvar tills LOOP2 är opåverkad.		

Programmerbar utgång 4

Notera att visningen av o-kanalerna bestäms av inställningen i C707 och C710

Nr.	Benämning	Gränser	Fabrik	Inställt
o400	Funktion utgång 4	0 - 4	0	
	0	Avstängd		
	1	Lägesindikering/Rörelse/Förvarning. Signal enligt o410 – o422		
	2	Närvarodetektering/Riktningssavkänning. Signal enligt o491		
	3	Lås		
	4	Larmutgång. Signal enligt o414, o430 – o442		
o410	Öppet läge	0 - 2	0	
	0	Avstängd		
	1	Fast signal		
	2*	Ogiltigt val för DB410 (Blinkande signal)		
o411	Mellanläge	0 - 2	1	
	0	Avstängd		
	1	Fast signal		
	2*	Ogiltigt val för DB410 (Blinkande signal)		
o412	Stängt läge	0 - 2	1	
	0	Avstängd		
	1	Fast signal		
	2*	Ogiltigt val för DB410 (Blinkande signal)		
o413	Rörelse	0 - 7	0	
	0	Avstängd		
	1	Fast signal i öppnande rörelse		
	2	Fast signal i stängande rörelse		
	3	Fast signal i öppnande och stängande rörelse		
	4	Ingen signal under rörelse, används i kombination med o410, o411 och o412.		
	5*	Ogiltigt val för DB410 (Blinkande signal i öppnande rörelse)		
	6*	Ogiltigt val för DB410 (Blinkande signal i stängande rörelse)		
	7*	Ogiltigt val för DB410 (Blinkande signal i öppnande och stängande rörelse)		
o414	Frånslagsfördröjning. Frånslag efter inställd tid. Används för t.ex. belysning som slås ifrån efter viss tid efter stängning	000,0 - 600,0 sek	000,0	
o420	Förvarningstid före start	000,0 - 600,0 sek	000,0	
o421	Förvarningsfunktion i kombination med o420	1 - 8	2	
	1	Fast signal före automatisk stängning		
	2	Fast signal före uppställning och automatisk stängning		
	3	Fast signal före stängsignal, uppställning och automatisk stängning		
	4	Fast signal före alla signaler		
	5*	Ogiltigt val för DB410 (Blinkande signal före automatisk stängning)		
	6*	Ogiltigt val för DB410 (Blinkande signal före uppställning och automatisk stängning)		
	7*	Ogiltigt val för DB410 (Blinkande signal före stängsignal, uppställning och automatisk stängning)		
	8*	Ogiltigt val för DB410 (Blinkande signal före alla signaler)		

* WARNING! Denna inställning är möjlig, men INTE tillåten! Valet gör att reläutgången kommer att sluta fungera. Kanalvalet för blinkande funktion får endast användas ihop med DB407.

Nr.	Benämning	Gränser	Fabrik	Inställt
o422	Funktion under förvarningstid	1 - 2	1	
	1	Utsignalen inaktiverad under förvarning i annan utgång		
	2	Utsignal enligt o410-o413		
o423	Blinkfrekvens	0,1-2,0 sek	0,5	
o430	Larmfördröjning. Larm i kanalerna o431 – o442 måste vara aktiva denna tid för att ge utsignal.	000,0 - 600,0 sek	000,0	
o431	Larm vid påverkat klämskydd.	0 - 1	0	
	0	Fast signal		
	1	Aktivt		
o432	Larm vid kritiskt felmeddelande på display	0 - 1	0	
	0	Fast signal		
	1	Aktivt		
o433	Larm vid bruten stoppkrets	0 - 1	0	
	0	Avstängt		
	1	Fast signal		
o434	Larm vid port öppen	0 - 1	0	
	0	Avstängt		
	1	Fast signal		
o435	Larm vid port i mellanläge	0 - 1	0	
	0	Avstängt		
	1	Fast signal		
o436	Larm vid port i stängt läge	0 - 1	0	
	0	Avstängt		
	1	Fast signal		
o437	Larm vid påverkad fordonsslinga 1	0 - 1	0	
	0	Avstängt		
	1	Fast signal		
o438	Larm vid påverkad fordonsslinga 2	0 - 1	0	
	0	Avstängt		
	1	Fast signal		
o439	Larm vid bruten fotocell	0 - 1	0	
	0	Avstängt		
	1	Fast signal		
o442	Larm vid okritiskt felmeddelande på display. E008, E015, E028, E040, E046, E047, E048, E201, E202, E206, E207, E931, E932	0 - 1	0	
	0	Avstängt		
	1	Fast signal		
o483	Invertering av kontaktfunktion för utgång	1 - 2	1	
	1	Slutande funktion, NO		
	2	Slutande funktion, NC		

Nr.	Benämning	Gränser	Fabrik	Inställt
o491	Funktion då LOOP1, LOOP2 eller PHOTO blir påverkad	01 - 14	01	
	01	Närvarodetektering. Signal när LOOP1 påverkas, ligger kvar till dess LOOP1 är opåverkad.		
	02	Närvarodetektering. Signal när LOOP2 påverkas, ligger kvar till dess LOOP2 är opåverkad.		
	03	Närvarodetektering. Signal när både LOOP1 och LOOP2 påverkas, ligger kvar till antingen LOOP1 eller LOOP2 är opåverkad.		
	04	Närvarodetektering. Signal när PHOTO påverkas, ligger kvar till dess PHOTO är opåverkad.		
	05	Närvarodetektering. Signal när PHOTO och LOOP1 påverkas, ligger kvar till antingen PHOTO eller LOOP1 är opåverkad.		
	06	Närvarodetektering. Signal när PHOTO och LOOP2 påverkas, ligger kvar till antingen PHOTO eller LOOP2 är opåverkad.		
	07	Närvarodetektering. Signal när PHOTO, LOOP1 och LOOP2 påverkas, ligger kvar till antingen PHOTO LOOP1 eller LOOP2 är opåverkad.		
	08	Närvarodetektering. Signal när antingen LOOP1 eller LOOP2 påverkas, ligger kvar till antingen LOOP1 eller LOOP2 är opåverkad.		
	09	Riktningssavkänning. Signal då först LOOP1 och sedan LOOP2 påverkas. Signalen ligger kvar tills LOOP2 är opåverkad.		
	10	Riktningssavkänning. Signal då först LOOP1 och sedan PHOTO påverkas. Signalen ligger kvar tills PHOTO är opåverkad.		
	11	Riktningssavkänning. Signal då först LOOP2 och sedan LOOP1 påverkas. Signalen ligger kvar tills LOOP1 är opåverkad.		
	12	Riktningssavkänning. Signal då först LOOP2 och sedan PHOTO påverkas. Signalen ligger kvar tills PHOTO är opåverkad.		
	13	Riktningssavkänning. Signal då först PHOTO och sedan LOOP1 påverkas. Signalen ligger kvar tills LOOP1 är opåverkad.		
	14	Riktningssavkänning. Signal då först PHOTO och sedan LOOP2 påverkas. Signalen ligger kvar tills LOOP2 är opåverkad.		

Programmerbar utgång 5

Notera att visningen av o-kanalerna bestäms av inställningen i C707 och C710

Nr.	Benämning	Gränser	Fabrik	Inställt
o500	Funktion utgång 1	0 - 4	0	
	0	Avstängd		
	1	Lägesindikering/Rörelse/Förvarning. Signal enligt o510 – o522		
	2	Närvarodetektering/Riktningsavkänning. Signal enligt o591		
	3	Lås		
	4	Larmutgång. Signal enligt o514, o530 – o542		
o510	Öppet läge	0 - 1	0	
	0	Avstängd		
	1	Fast signal		
o511	Mellanläge	0 - 1	0	
	0	Avstängd		
	1	Fast signal		
o512	Stängt läge	0 - 1	0	
	0	Avstängd		
	1	Fast signal		
o513	Rörelse	0 - 4	4	
	0	Avstängd		
	1	Fast signal i öppnande rörelse		
	2	Fast signal i stängande rörelse		
	3	Fast signal i öppnande och stängande rörelse		
	4	Ingen signal under rörelse, används i kombination med o510, o511 och o512.		
o514	Frånslagsfördröjning. Frånslag efter inställd tid. Används för t.ex. belysning som slås ifrån efter viss tid efter stängning	000,0 - 600,0 sek	000,0	
o520	Förvarningstid före start	000,0 - 600,0 sek	000,0	
o521	Förvarningsfunktion i kombination med o520	1 - 4	2	
	1	Fast signal före automatisk stängning		
	2	Fast signal före uppställning och automatisk stängning		
	3	Fast signal före stängsignal, uppställning och automatisk stängning		
	4	Fast signal före alla signaler		
o522	Funktion under förvarningstid	1 - 2	1	
	1	Utsignalen inaktiverad under förvarning i annan utgång		
	2	Utsignal enligt o510-o513		

Nr.	Benämning	Gränser	Fabrik	Inställt
o530	Larmfördröjning. Larm i kanalerna o531 – o542 måste vara aktiva denna tid för att ge utsignal.	000,0 - 600,0 sek	000,0	
o531	Larm vid påverkat klämskydd.	0 - 1	0	
	0	Avstängt		
	1	Fast signal		
o532	Larm vid kritiskt felmeddelande på display	0 - 1	0	
	0	Avstängt		
	1	Fast signal		
o533	Larm vid bruten stoppkrets	0 - 1	0	
	0	Avstängt		
	1	Fast signal		
o534	Larm vid port öppen	0 - 1	0	
	0	Avstängt		
	1	Fast signal		
o535	Larm vid port i mellanläge	0 - 1	0	
	0	Avstängt		
	1	Fast signal		
o536	Larm vid port i stängt läge	0 - 1	0	
	0	Avstängt		
	1	Fast signal		
o537	Larm vid påverkad fordonsslinga 1	0 - 1	0	
	0	Avstängt		
	1	Fast signal		
o538	Larm vid påverkad fordonsslinga 2	0 - 1	0	
	0	Avstängt		
	1	Fast signal		
o539	Larm vid bruten fotocell	0 - 1	0	
	0	Avstängt		
	1	Fast signal		
o542	Larm vid okritiskt felmeddelande på display. E008, E015, E028, E040, E046, E047, E048, E201, E202, E206, E207, E931, E932	0 - 1	0	
	0	Avstängt		
	1	Fast signal		
o583	Invertering av kontaktfunktion för utgång	1 - 2	1	
	1	Slutande funktion, NO		
	2	Brytande funktion, NC		

Nr.	Benämning	Gränser	Fabrik	Inställt
o591	Funktion då LOOP1, LOOP2 eller PHOTO blir påverkad	01 - 14	01	
	01	Närvarodetektering. Signal när LOOP1 påverkas, ligger kvar till dess LOOP1 är opåverkad.		
	02	Närvarodetektering. Signal när LOOP2 påverkas, ligger kvar till dess LOOP2 är opåverkad.		
	03	Närvarodetektering. Signal när både LOOP1 och LOOP2 påverkas, ligger kvar till antingen LOOP1 eller LOOP2 är opåverkad.		
	04	Närvarodetektering. Signal när PHOTO påverkas, ligger kvar till dess PHOTO är opåverkad.		
	05	Närvarodetektering. Signal när PHOTO och LOOP1 påverkas, ligger kvar till antingen PHOTO eller LOOP1 är opåverkad.		
	06	Närvarodetektering. Signal när PHOTO och LOOP2 påverkas, ligger kvar till antingen PHOTO eller LOOP2 är opåverkad.		
	07	Närvarodetektering. Signal när PHOTO, LOOP1 och LOOP2 påverkas, ligger kvar till antingen PHOTO LOOP1 eller LOOP2 är opåverkad.		
	08	Närvarodetektering. Signal när antingen LOOP1 eller LOOP2 påverkas, ligger kvar till antingen LOOP1 eller LOOP2 är opåverkad.		
	09	Riktningsavkänning. Signal då först LOOP1 och sedan LOOP2 påverkas. Signalen ligger kvar tills LOOP2 är opåverkad.		
	10	Riktningsavkänning. Signal då först LOOP1 och sedan PHOTO påverkas. Signalen ligger kvar tills PHOTO är opåverkad.		
	11	Riktningsavkänning. Signal då först LOOP2 och sedan LOOP1 påverkas. Signalen ligger kvar tills LOOP1 är opåverkad.		
	12	Riktningsavkänning. Signal då först LOOP2 och sedan PHOTO påverkas. Signalen ligger kvar tills PHOTO är opåverkad.		
	13	Riktningsavkänning. Signal då först PHOTO och sedan LOOP1 påverkas. Signalen ligger kvar tills LOOP1 är opåverkad.		
	14	Riktningsavkänning. Signal då först PHOTO och sedan LOOP2 påverkas. Signalen ligger kvar tills LOOP2 är opåverkad.		

Programmerbar utgång 6

Notera att visningen av o-kanalerna bestäms av inställningen i C707 och C710

Nr.	Benämning	Gränser	Fabrik	Inställt
o600	Funktion utgång 1	0 - 4	0	
	0	Avstängd		
	1	Lägesindikering/Rörelse/Förvarning. Signal enligt o610 – o622		
	2	Närvarodetektering/Riktningssavkänning. Signal enligt o691		
	3	Lås		
	4	Larmutgång. Signal enligt o614, o630 – o642		
o610	Öppet läge	0 - 1	0	
	0	Avstängd		
	1	Fast signal		
o611	Mellanläge	0 - 1	0	
	0	Avstängd		
	1	Fast signal		
o612	Stängt läge	0 - 1	0	
	0	Avstängd		
	1	Fast signal		
o613	Rörelse	0 - 4	4	
	0	Avstängd		
	1	Fast signal i öppnande rörelse		
	2	Fast signal i stängande rörelse		
	3	Fast signal i öppnande och stängande rörelse		
	4	Ingen signal under rörelse, används i kombination med o610, o611 och o612.		
o614	Frånslagsfördröjning. Frånslag efter inställd tid. Används för t.ex. belysning som slås ifrån efter viss tid efter stängning	000,0 - 600,0 sek	000,0	
o620	Förvarningstid före start	000,0 - 600,0 sek	000,0	
o621	Förvarningsfunktion i kombination med o620	1 - 4	2	
	1	Fast signal före automatisk stängning		
	2	Fast signal före uppställning och automatisk stängning		
	3	Fast signal före stängsignal, uppställning och automatisk stängning		
	4	Fast signal före alla signaler		
o622	Funktion under förvarningstid	1 - 2	1	
	1	Utsignalen inaktiverad under förvarning i annan utgång		
	2	Utsignal enligt o610-o613		

Nr.	Benämning	Gränser	Fabrik	Inställt
o630	Larm vid fel enligt o631-o642. Larm aktiveras om påverkat minst under inställd tid i denna kanal.	000,0 - 600,0 sek	000,0	
o631	Larm vid påverkat klämskydd.	0 - 1	0	
	0	Avstängt		
	1	Fast signal		
o632	Larm vid kritiskt felmeddelande på display	0 - 1	0	
	0	Avstängt		
	1	Fast signal		
o633	Larm vid bruten stoppkrets	0 - 1	0	
	0	Avstängt		
	1	Fast signal		
o634	Larm vid port öppen	0 - 1	0	
	0	Avstängt		
	1	Fast signal		
o635	Larm vid port i mellanläge	0 - 1	0	
	0	Avstängt		
	1	Fast signal		
o636	Larm vid port i stängt läge	0 - 1	0	
	0	Avstängt		
	1	Fast signal		
o637	Larm vid påverkad fordonsslinga 1	0 - 1	0	
	0	Avstängt		
	1	Fast signal		
o638	Larm vid påverkad fordonsslinga 2	0 - 1	0	
	0	Avstängt		
	1	Fast signal		
o639	Larm vid bruten fotocell	0 - 1	0	
	0	Avstängt		
	1	Fast signal		
o642	Larm vid okritiskt felmeddelande på display. E008, E015, E028, E040, E046, E047, E048, E201, E202, E206, E207, E931, E932	0 - 1	0	
	0	Avstängt		
	1	Fast signal		
o683	Invertering av kontaktfunktion för utgång	1 - 2	1	
	1	Slutande funktion, NO		
	2	Brytande funktion, NC		

Nr.	Benämning	Gränser	Fabrik	Inställt
o691	Funktion då LOOP1, LOOP2 eller PHOTO blir påverkad	01 - 14	01	
	01	Närvarodetektering. Signal när LOOP1 påverkas, ligger kvar till dess LOOP1 är opåverkad.		
	02	Närvarodetektering. Signal när LOOP2 påverkas, ligger kvar till dess LOOP2 är opåverkad.		
	03	Närvarodetektering. Signal när både LOOP1 och LOOP2 påverkas, ligger kvar till antingen LOOP1 eller LOOP2 är opåverkad.		
	04	Närvarodetektering. Signal när PHOTO påverkas, ligger kvar till dess PHOTO är opåverkad.		
	05	Närvarodetektering. Signal när PHOTO och LOOP1 påverkas, ligger kvar till antingen PHOTO eller LOOP1 är opåverkad.		
	06	Närvarodetektering. Signal när PHOTO och LOOP2 påverkas, ligger kvar till antingen PHOTO eller LOOP2 är opåverkad.		
	07	Närvarodetektering. Signal när PHOTO, LOOP1 och LOOP2 påverkas, ligger kvar till antingen PHOTO LOOP1 eller LOOP2 är opåverkad.		
	08	Närvarodetektering. Signal när antingen LOOP1 eller LOOP2 påverkas, ligger kvar till antingen LOOP1 eller LOOP2 är opåverkad.		
	09	Riktningsavkänning. Signal då först LOOP1 och sedan LOOP2 påverkas. Signalen ligger kvar tills LOOP2 är opåverkad.		
	10	Riktningsavkänning. Signal då först LOOP1 och sedan PHOTO påverkas. Signalen ligger kvar tills PHOTO är opåverkad.		
	11	Riktningsavkänning. Signal då först LOOP2 och sedan LOOP1 påverkas. Signalen ligger kvar tills LOOP1 är opåverkad.		
	12	Riktningsavkänning. Signal då först LOOP2 och sedan PHOTO påverkas. Signalen ligger kvar tills PHOTO är opåverkad.		
	13	Riktningsavkänning. Signal då först PHOTO och sedan LOOP1 påverkas. Signalen ligger kvar tills LOOP1 är opåverkad.		
	14	Riktningsavkänning. Signal då först PHOTO och sedan LOOP2 påverkas. Signalen ligger kvar tills LOOP2 är opåverkad.		

- Programmerbara ingångar, P-kanaler

Programmerbar ingång 1

Nr.	Benämning	Gränser	Fabrik	Inställt
P100	Programmerbar ingång 1	0 - 1	1	
	0 Avstängd			
	1 Aktiverad			
P160	Manövreringsfunktion	0-5	1	
	0 Avstängd			
	1 Öppna			
	2 Stäng			
	3 Stopp			
	4 Öppna/Stäng			
	5 Öppna/Stopp/Stäng			
▲ P161	Typ av manövreringssignal vid påverkan	1 - 2	1	
	1 Impuls (hålldotsmanövrering ej möjlig)			
	2 Signal så länge ingång är påverkad			
P162	Halvmanövrering	1 - 3	3	
	1 Motor 1			
	2 Motor 2			
	3 Motor 1 och 2			
P163	Begränsad öppning	0 - 1	0	
	0 Avstängd			
	1 Öppning enligt inställd tid i kanal L216/L226 eller antal grader i L116/L126 om encoder används.			
P170	Motorlås	0 - 1	0	
	0 Avstängd			
	1 Grinden kan ej manövreras utan signal på programmerbar ingång 1. Försvinner signalen stoppas pågående rörelse.			
P175	Öppning via ingång efter påverkan under inställd tid, ingång kommer inte öppna grinden förrän den varit påverkad under inställd tid.	0,0 - 9,9 sek	0,0	
P180	Uppställning	0 - 2	2	
	0 Avstängd			
	1 Automatisk stängning frånslagen efter påverkad ingång, återställs av annan manöversignal			
	2 Automatisk stängning frånslagen vid fast signal.			
P190	Slussöppning	0 - 1	0	
	0 Avstängd			
	1 Öppnar lokal port om P160 är ställt till öppna och skickar signal vidare till fjärrport			
P196	Upphäv blockering på lokal och fjärrport. Fungerar endast vid fast signal.	0 - 1	0	
	0 Avstängd, funktion enligt kanal C614			
	1 Blockering upphävd			
P198	Frånslagen automatisk stängning på fjärrport. Fungerar endast vid fast signal	0 - 1	0	
	0 Avstängd, funktion enligt kanal C500			
	1 Automatisk stängning frånslagen			

Programmerbar ingång 2

Nr.	Benämning	Gränser	Fabrik	Inställt
P200	Programmerbar ingång 2	0 - 1	1	
	0 Avstängd			
	1 Aktiverad			
P260	Manövreringsfunktion	0-5	2	
	0 Avstängd			
	1 Öppna			
	2 Stäng			
	3 Stopp			
	4 Öppna/Stäng			
	5 Öppna/Stopp/Stäng			
▲ P261	Typ av manövreringssignal vid påverkan	1 - 2	1	
	1 Impuls (hålldonsmanövrering ej möjlig)			
	2 Signal så länge ingång är påverkad			
P262	Halvmanövrering	1 - 3	3	
	1 Motor 1			
	2 Motor 2			
	3 Motor 1 och 2			
P263	Begränsad öppning	0 - 1	0	
	0 Avstängd			
	1 Öppning enligt inställd tid i kanal L216/L226 eller antal grader i L116/L126 om encoder används.			
P270	Motorlås	0 - 1	0	
	0 Avstängd			
	1 Grinden kan ej manövreras utan signal på programmerbar ingång 2. Försvinner signalen stoppas pågående rörelse.			
P275	Öppning via ingång efter påverkan under inställd tid, ingång kommer inte öppna grinden förrän den varit påverkad under inställd tid.	0,0 - 9,9 sek	0,0	
P280	Uppställning	0 - 2	0	
	0 Avstängd			
	1 Automatisk stängning frånslagen efter påverkad ingång, återställs av annan manöversignal			
	2 Automatisk stängning frånslagen vid fast signal.			
P290	Slussöppning	0 - 1	0	
	0 Avstängd			
	1 Öppnar lokal port om P260 är ställt till öppna och skickar signal vidare till fjärrport			
P296	Upphävd blockering på lokal och fjärrport. Fungerar endast vid fast signal.	0 - 1	0	
	0 Avstängd, funktion enligt kanal C614			
	1 Blockering upphävd			
P298	Frånslagen automatisk stängning på fjärrport. Fungerar endast vid fast signal	0 - 1	0	
	0 Avstängd, funktion enligt kanal C500			
	1 Automatisk stängning frånslagen			

Programmerbar ingång 3

Nr.	Benämning	Gränser	Fabrik	Inställt
P300	Programmerbar ingång 3	0 - 1	1	
	0	Avstängd		
	1	Aktiverad		
P360	Manövreringsfunktion	0-5	1	
	0	Avstängd		
	1	Öppna		
	2	Stäng		
	3	Stopp		
	4	Öppna/Stäng		
	5	Öppna/Stopp/Stäng		
▲ P361	Typ av manövreringssignal vid påverkan	1 - 2	2	
	1	Impuls (hålldonsmanövrering ej möjlig)		
	2	Signal så länge ingång är påverkad		
P362	Halvmanövrering	1 - 3	3	
	1	Motor 1		
	2	Motor 2		
	3	Motor 1 och 2		
P363	Begränsad öppning	0 - 1	0	
	0	Avstängd		
	1	Öppning enligt inställd tid i kanal L216/L226 eller antal grader i L116/L126 om encoder används.		
P370	Motorlås	0 - 1	0	
	0	Avstängd		
	1	Grinden kan ej manövreras utan signal på programmerbar ingång 3. Försvinner signalen stoppas pågående rörelse.		
P375	Öppning via ingång efter påverkan under inställd tid, ingång kommer inte öppna grinden förrän den varit påverkad under inställd tid.	0,0 - 9,9 sek	0,0	
P380	Uppställning	0 - 2	0	
	0	Avstängd		
	1	Automatisk stängning frånslagen efter påverkad ingång, återställs av annan manöversignal		
	2	Automatisk stängning frånslagen vid fast signal.		
P390	Slussöppning	0 - 1	0	
	0	Avstängd		
	1	Öppnar lokal port om P360 är ställt till öppna och skickar signal vidare till fjärrport		
P396	Upphäv blockering på lokal och fjärrport. Fungerar endast vid fast signal.	0 - 1	0	
	0	Avstängd, funktion enligt kanal C614		
	1	Blockering upphävd		
P398	Frånslagen automatisk stängning på fjärrport. Fungerar endast vid fast signal	0 - 1	0	
	0	Avstängd, funktion enligt kanal C500		
	1	Automatisk stängning frånslagen		

Programmerbar ingång 4

Nr.	Benämning	Gränser	Fabrik	Inställt
P400	Programmerbar ingång 4	0 - 1	1	
	0 Avstängd			
	1 Aktiverade			
P460	Manövreringsfunktion	0-5	2	
	0 Avstängd			
	1 Öppna			
	2 Stäng			
	3 Stopp			
	4 Öppna/Stäng			
	5 Öppna/Stopp/Stäng			
▲ P461	Typ av manövreringssignal vid påverkan	1 - 2	2	
	1 Impuls (hålldonsmanövrering ej möjlig)			
	2 Signal så länge ingång är påverkad			
P462	Halvmanövrering	1 - 3	3	
	1 Motor 1			
	2 Motor 2			
	3 Motor 1 och 2			
P463	Begränsad öppning	0 - 1	0	
	0 Avstängd			
	1 Öppning enligt inställd tid i kanal L216/L226 eller antal grader i L116/L126 om encoder används.			
P470	Motorlås	0 - 1	0	
	0 Avstängd			
	1 Grinden kan ej manövreras utan signal på programmerbar ingång 4. Försvinner signalen stoppas pågående rörelse.			
P475	Öppning via ingång efter påverkan under inställd tid, ingång kommer inte öppna grinden förrän den varit påverkad under inställd tid.	0,0 - 9,9 sek	0,0	
P480	Uppställning	0 - 2	0	
	0 Avstängd			
	1 Automatisk stängning frånslagen efter påverkad ingång, återställs av annan manöversignal			
	2 Automatisk stängning frånslagen vid fast signal.			
P490	Slussöppning	0 - 1	0	
	0 Avstängd			
	1 Öppnar lokal port om P460 är ställt till öppna och skickar signal vidare till fjärrport			
P496	Upphävd blockering på lokal och fjärrport. Fungerar endast vid fast signal.	0 - 1	0	
	0 Avstängd, funktion enligt kanal C614			
	1 Blockering upphävd			
P498	Frånslagen automatisk stängning på fjärrport. Fungerar endast vid fast signal	0 - 1	0	
	0 Avstängd, funktion enligt kanal C500			
	1 Automatisk stängning frånslagen			

Programmerbar ingång 5

Nr.	Benämning	Gränser	Fabrik	Inställt
P500	Programmerbar ingång 5	0 - 1	1	
	0	Avstängd		
	1	Aktiverad (Endast kanalerna P560-P598 aktiverade)		
	2	Batteridrift, endast tillsammans med frekvensomriktare (Kanalerna P560-P598 inaktiverade)		
P560	Manövreringsfunktion	0-5	0	
	0	Avstängd		
	1	Öppna		
	2	Stäng		
	3	Stopp		
	4	Öppna/Stäng		
	5	Öppna/Stopp/Stäng		
▲ P561	Typ av manövreringssignal vid påverkan	1 - 2	1	
	1	Impuls (hålldonsmanövrering ej möjlig)		
	2	Signal så länge ingång är påverkad		
P562	Halvmanövrering	1 - 3	3	
	1	Motor 1		
	2	Motor 2		
	3	Motor 1 och 2		
P563	Begränsad öppning	0 - 1	0	
	0	Avstängd		
	1	Öppning enligt inställd tid i kanal L216/L226 eller antal grader i L116/L126 om encoder används.		
P570	Motorlås	0 - 1	0	
	0	Avstängd		
	1	Grinden kan ej manövreras utan signal på programmerbar ingång 5. Försvinner signalen stoppas pågående rörelse.		
P575	Öppning via ingång efter påverkan under inställd tid, ingång kommer inte öppna grinden förrän den varit påverkad under inställd tid.	0,0 - 9,9 sek	0,0	
P580	Uppställning	0 - 2	0	
	0	Avstängd		
	1	Automatisk stängning frånslagen efter påverkad ingång, återställs av annan manöversignal		
	2	Automatisk stängning frånslagen vid fast signal.		
P590	Slussöppning	0 - 1	0	
	0	Avstängd		
	1	Öppnar lokal port om P560 är ställt till öppna och skickar signal vidare till fjärrport		
P596	Upphäv blockering på lokal och fjärrport. Fungerar endast vid fast signal.	0 - 1	0	
	0	Avstängd, funktion enligt kanal C614		
	1	Blockering upphävd		
P598	Frånslagen automatisk stängning på fjärrport. Fungerar endast vid fast signal	0 - 1	0	
	0	Avstängd, funktion enligt kanal C500		
	1	Automatisk stängning frånslagen		

Programmerbar ingång 6

Nr.	Benämning	Gränser	Fabrik	Inställt
P600	Programmerbar ingång 6	0 - 1	1	
	0	Avstängd		
	1	Aktiverad (Endast kanalerna P660-P698 aktiverade)		
	2	Skyddsingång (Endast kanalerna P640-P643 aktiverade)		
P640	Skyddsfunktion vid påverkan av ingång	0 - 3	1	
	0	Avstängd		
	1	Reversering till fullt öppet		
	2	Stopp med automatisk återstart av automatisk stängning		
	3	Stopp, väntar på ny manöversignal alternativt tid i C520 därefter automatisk stängning.		
P641	Säkerhet under eftergångstid eller bortkopplingsvinkel i stängande rörelse.	0 - 1	0	
	0	Avstängd då båda halvorna är i eftergång eller bortkopplingsvinkel		
	1	Aktiverad enligt P640		
P642	Skydd i öppnande rörelse	0 - 4	1	
	0	Avstängd		
	1	Reversering till helt stängt		
	2	Stopp med automatisk återstart av automatisk stängning		
	3	Stopp, väntar på ny manöversignal alternativt tid i C520, därefter automatisk stängning.		
	4	Stopp med återstart av öppning		
P643	Kontroll av externt skydd anslutet till INP6	0 - 1	1	
	0	Ingen kontroll		
	1	Test av avbrott för skydd anslutet till INP6		
P660	Manövreringsfunktion	0 - 5	0	
	0	Avstängd		
	1	Öppna		
	2	Stäng		
	3	Stopp		
	4	Öppna/Stäng		
	5	Öppna/Stopp/Stäng		
▲ P661	Typ av manövreringssignal vid påverkan	1 - 2	1	
	1	Impuls (hålldonsmanövrering ej möjlig)		
	2	Signal så länge ingång är påverkad		
P662	Halvmanövrering	1 - 3	3	
	1	Motor 1		
	2	Motor 2		
	3	Motor 1 och 2		
P663	Begränsad öppning	0 - 1	0	
	0	Avstängd		
	1	Öppning enligt inställd tid i kanal L216/L226 eller antal grader i L116/L126 om encoder används.		
P670	Motorlås	0 - 1	0	
	0	Avstängd		
	1	Grinden kan ej manövreras utan signal på programmerbar ingång 6. Försvinner signalen stoppas pågående rörelse.		

Nr.	Benämning	Gränser	Fabrik	Inställt
P675	Öppning via ingång efter påverkan under inställd tid, ingång kommer inte öppna grinden förrän den varit påverkad under inställd tid.	0,0 - 9,9 sek	0,0	
P680	Uppställning	0 - 2	0	
	0	Avstängd		
	1	Automatisk stängning frånslagen efter påverkad ingång, återställs av annan manöversignal		
	2	Automatisk stängning frånslagen vid fast signal.		
P690	Slussöppning	0 - 1	0	
	0	Avstängd		
	1	Öppnar lokal port om P660 är ställt till öppna och skickar signal vidare till fjärrport		
P696	Upphävd blockering på lokal och fjärrport. Fungerar endast vid fast signal.	0 - 1	0	
	0	Avstängd, funktion enligt kanal C614		
	1	Blockering upphävd		
P698	Frånslagen automatisk stängning på fjärrport. Fungerar endast vid fast signal	0 - 1	0	
	0	Avstängd, funktion enligt kanal C500		
	1	Automatisk stängning frånslagen		

- Radio DB411, r-kanaler
Programmerbar radioingång 1

Notera att visningen av r-kanalerna bestäms av inställningen i C711

Nr.	Benämning	Gränser	Fabrik	Inställt
r001	Visning av mottagen radioingång	0 - 4		
	0	Ingen radiomottagning		
	1	Radioingång 1 tar emot radiosignal		
	2	Radioingång 2 tar emot radiosignal		
	3	Radioingång 3 tar emot radiosignal		
	4	Radioingång 4 tar emot radiosignal		
r160	Manövreringsfunktion	0 - 5	0	
	0	Avstängd		
	1	Öppna		
	2	Stäng		
	3	Stopp		
	4	Öppna/stäng		
	5	Öppna/Stopp/Stäng		
r162	Halvmanövrering	1 - 3	3	
	1	Motor 1		
	2	Motor 2		
	3	Motor 1 och Motor 2		
r163	Begränsad öppning	0 - 1	0	
	0	Avstängd		
	1	Öppning enligt inställd tid i kanal L216/L226 eller antal grader i L116/L126 om encoder används.		
r170	Stänga av manövreringsfunktion på radioingång 1.	0 - 6	0	
	0	Avstängd, vanlig manövreringsfunktion. (Programmerbar ingång har ingen funktion för radioingång 1)		
	1	Endast funktion med signal på programmerbar ingång 1		
	2	Endast funktion med signal på programmerbar ingång 2		
	3	Endast funktion med signal på programmerbar ingång 3		
	4	Endast funktion med signal på programmerbar ingång 4		
	5	Endast funktion med signal på programmerbar ingång 5		
	6	Endast funktion med signal på programmerbar ingång 6		
r180	Uppställning	0 - 1	0	
	0	Avstängd		
	1	Uppställning utan automatisk stängning. Återställs av annan manöversignal		
r190	Slussöppning	0 - 1	0	
	0	Avstängt		
	1	Skickar normal öppnasignal till fjärrport		

Programmerbar radioingång 2

Notera att visningen av r-kanalerna bestäms av inställningen i C711

Nr.	Benämning	Gränser	Fabrik	Inställt
r001	Visning av mottagen radioingång	0 - 4		
	0	Ingen radiomottagning		
	1	Radioingång 1 tar emot radiosignal		
	2	Radioingång 2 tar emot radiosignal		
	3	Radioingång 3 tar emot radiosignal		
	4	Radioingång 4 tar emot radiosignal		
r260	Manövreringsfunktion	0 - 5	0	
	0	Avstängd		
	1	Öppna		
	2	Stäng		
	3	Stopp		
	4	Öppna/stäng		
	5	Öppna/Stopp/Stäng		
r262	Halvmanövrering	1 - 3	3	
	1	Motor 1		
	2	Motor 2		
	3	Motor 1 och Motor 2		
r263	Begränsad öppning	0 - 1	0	
	0	Avstängd		
	1	Öppning enligt inställd tid i kanal L216/L226 eller antal grader i L116/L126 om encoder används.		
r270	Stänga av manövreringsfunktion på radioingång 2.	0 - 6	0	
	0	Avstängd, vanlig manövreringsfunktion. (Programmerbar ingång har ingen funktion för radioingång 2)		
	1	Endast funktion med signal på programmerbar ingång 1		
	2	Endast funktion med signal på programmerbar ingång 2		
	3	Endast funktion med signal på programmerbar ingång 3		
	4	Endast funktion med signal på programmerbar ingång 4		
	5	Endast funktion med signal på programmerbar ingång 5		
	6	Endast funktion med signal på programmerbar ingång 6		
r280	Uppställning	0 - 1	0	
	0	Avstängd		
	1	Uppställning utan automatisk stängning. Återställs av annan manöversignal		
r290	Slussöppning	0 - 1	0	
	0	Avstängt		
	1	Skickar normal öppnasignal till fjärrport		

Programmerbar radioingång 3

Notera att visningen av r-kanalerna bestäms av inställningen i C711

Nr.	Benämning	Gränser	Fabrik	Inställt
r001	Visning av mottagen radioingång	0 - 4		
	0	Ingen radiomottagning		
	1	Radioingång 1 tar emot radiosignal		
	2	Radioingång 2 tar emot radiosignal		
	3	Radioingång 3 tar emot radiosignal		
	4	Radioingång 4 tar emot radiosignal		
r360	Manövreringsfunktion	0 - 5	0	
	0	Avstängd		
	1	Öppna		
	2	Stäng		
	3	Stopp		
	4	Öppna/stäng		
	5	Öppna/Stopp/Stäng		
r362	Halvmanövrering	1 - 3	3	
	1	Motor 1		
	2	Motor 2		
	3	Motor 1 och Motor 2		
r363	Begränsad öppning	0 - 1	0	
	0	Avstängd		
	1	Öppning enligt inställd tid i kanal L216/L226 eller antal grader i L116/L126 om encoder används.		
r370	Stänga av manövreringsfunktion på radioingång 3.	0 - 6	0	
	0	Avstängd, vanlig manövreringsfunktion. (Programmerbar ingång har ingen funktion för radioingång 3)		
	1	Endast funktion med signal på programmerbar ingång 1		
	2	Endast funktion med signal på programmerbar ingång 2		
	3	Endast funktion med signal på programmerbar ingång 3		
	4	Endast funktion med signal på programmerbar ingång 4		
	5	Endast funktion med signal på programmerbar ingång 5		
	6	Endast funktion med signal på programmerbar ingång 6		
r380	Uppställning	0 - 1	0	
	0	Avstängd		
	1	Uppställning utan automatisk stängning. Återställs av annan manöversignal		
r390	Slussöppning	0 - 1	0	
	0	Avstängt		
	1	Skickar normal öppnasignal till fjärrport		

Programmerbar radioingång 4

Notera att visningen av r-kanalerna bestäms av inställningen i C711

Nr.	Benämning	Gränser	Fabrik	Inställt
r001	Visning av mottagen radioingång	0 - 4		
	0	Ingen radiomottagning		
	1	Radioingång 1 tar emot radiosignal		
	2	Radioingång 2 tar emot radiosignal		
	3	Radioingång 3 tar emot radiosignal		
	4	Radioingång 4 tar emot radiosignal		
r460	Manöveringsfunktion	0 - 5	0	
	0	Avstängd		
	1	Öppna		
	2	Stäng		
	3	Stopp		
	4	Öppna/stäng		
	5	Öppna/Stopp/Stäng		
r462	Halvmanövrering	1 - 3	3	
	1	Motor 1		
	2	Motor 2		
	3	Motor 1 och Motor 2		
r463	Begränsad öppning	0 - 1	0	
	0	Avstängd		
	1	Öppning enligt inställd tid i kanal L216/L226 eller antal grader i L116/L126 om encoder används.		
r470	Stänga av manöveringsfunktion på radioingång 4.	0 - 6	0	
	0	Avstängd, vanlig manöveringsfunktion. (Programmerbar ingång har ingen funktion för radioingång 4)		
	1	Endast funktion med signal på programmerbar ingång 1		
	2	Endast funktion med signal på programmerbar ingång 2		
	3	Endast funktion med signal på programmerbar ingång 3		
	4	Endast funktion med signal på programmerbar ingång 4		
	5	Endast funktion med signal på programmerbar ingång 5		
	6	Endast funktion med signal på programmerbar ingång 6		
r480	Uppställning	0 - 1	0	
	0	Avstängd		
	1	Uppställning utan automatisk stängning. Återställs av annan manöversignal		
r490	Slussöppning	0 - 1	0	
	0	Avstängt		
	1	Skickar normal öppnasignal till fjärrport		

Felmeddelanden på display och i felkodslistan i kanal C903

Grå bakgrund innebär att automatiken måste startas om (spänningsfrånslag) för att återställa felmeddelandet.

Felkod	Betydelse	Möjlig orsak
EP-1	Ingen felkod, anger typ av EP105 som används	
EP-2	Ingen felkod, anger typ av EP105 som används	
E000	Inget fel, visas som kvittens efter justering i servicekanalen.	
E003	Begränsad gångtid överskriden	Slirar växeln? Kontrollera L203
E008	Spänningsbortfall 24V	Nätbortfall, kortvarig kortslutning på 24V.
E015	Spänningsbortfall 230V	Har det varit strömavbrott?
E016	Kortvarigt spänningsbortfall 230V	Har det varit strömavbrott?
E017	Klämskydd eller belastningsvakt löst ut 5 ggr i rad	Finns något som hindrar porten att nå stängt läge?
E020	För hög spänning i säkerhetskrets	Styraautomatiken mäter för hög spänning i säkerhetskretsen.
E021	För låg spänning i säkerhetskrets	Dålig kontakt genom anslutna stoppknappar på plint 7-12?
E025	Felaktig inställning för personskydd motor 1	Kontrollera C200 samt C230, belastningsvakt får inte vara avstängd med personskydd aktiverat. Kontrollera C211, den får inte vara längre än 0,06sek. C212 får ej vara längre än 2sek. C493 får ej vara längre än 0,20 sek.
E026	Felaktig inställning för personskydd motor 2	Kontrollera C200 samt C240, belastningsvakt får inte vara avstängd med personskydd aktiverat. Kontrollera C211, den får inte vara längre än 0,06sek. C212 får ej vara längre än 2sek. C493 får ej vara längre än 0,20 sek.
E028	Broms vald då C202 är satt till 2, 4 eller 5	Kontrollera att C495/C496 står på 00.
E032	Gränsläge L.O1 har tappat sitt läge	Går gränslägesnocken förbi brytaren? Glappkontakt i brytaren?
E033	Gränsläge L.C1 har tappat sitt läge	Går gränslägesnocken förbi brytaren? Glappkontakt i brytaren?
E034	Gränsläge L.O2 har tappat sitt läge	Går gränslägesnocken förbi brytaren? Glappkontakt i brytaren?
E035	Gränsläge L.C2 har tappat sitt läge	Går gränslägesnocken förbi brytaren? Glappkontakt i brytaren?
E044	Dolda kanaler visade	
E046	Öppningsräknaren nollad	
E047	Fabriksåterställning av alla kanaler	
E048	Felkodslistan nollad	
E053	Okänd kretskortsrevision	Kontakta FAAC Nordic AB
E116	Ingen klämskyddskvittering	Gäller endast taksjutsstyrning, fel i klämskydd? Rätt eftergångstid?
E141	SE.O2 är avstängd då C104 är satt till 3	Ange funktion för SE.O2 i kanal C141
E201	Motorskydd för motor 1 har löst ut	Motorn drar mer än 1,5x motorströmmen. Motorn går trögt eller sitter fast. Trasig säkring? Fasbrott i inkommande fas? Avbrott i kabel till motor eller i motorlindningen? Kontrollera motorskyddsinställningen.
E202	Motorskydd för motor 2 har löst ut	
E203	Motorskydd löst ut 4 gånger i rad, styrningen låst i 3 minuter	Står något i vägen? Fel på elmotor? Kontrollera inställning i kanal C252, C253, C262, C263.

Felkod	Betydelse	Möjlig orsak
E204	Ström genom avstängd motor 1	
E205	Ström genom avstängd motor 2	
E206	Ingen eller låg ström på motor 1	Elmotorn drar mindre än halva motor-skyddsinställningen. Kontrollera motorskyddsinställning. Fasbrott i någon inkommande fas? Trasig säkring? Avbrott i ledning till elmotor? Spänningsfall i stoppkrets/gränslägeskrets?
E207	Ingen eller låg ström på motor 2	
E221	Startbelastning för låg på motor 1	Kontrollera att motorn är korrekt ansluten och att värdet i C230 överensstämmer med C231.
E222	Startbelastning för låg på motor 2	Kontrollera att motorn är korrekt ansluten och att värdet i C240 överensstämmer med C241.
E223	Normaleffekt för låg på motor 1	Kontrollera C230.
E224	Normaleffekt för låg på motor 2	Kontrollera C240.
E225	Belastningsvakten löst ut 3 gånger i rad	Något hinder i vägen? Mekaniskt fel som hindrar stängning? Kontrollera belastningsvaktsinställningarna.
E318	Fel på fordonsslinga 1	Är slingan och tilledaren elektriskt obruten? Se bruksanvisningen för fordonsdetektorn för mer felsökning
E319	Fel på fordonsslinga 2	
E614	Kommunikationsfel vid slussfunktion	Rätt polaritet på kommunikationskabeln? Avbrott i kommunikationskabeln? Korrekt inställning i båda automatikerna? Är spänning till på den externa automatiken?
E651	Inget svar från frekvensomriktare motor 1	Kontrollera anslutningen samt inställningarna enligt Bruksanvisning DB409. Adress måste ställas in för frekvensomriktaren.
E652	Inget svar från frekvensomriktare motor 2	Kontrollera anslutningen samt inställningarna enligt Bruksanvisning DB409. Adress måste ställas in för frekvensomriktaren.
E661	Felaktigt värde skickat till frekvensomriktare för motor 1	Kontakta FAAC Nordic AB
E662	Felaktigt värde skickat till frekvensomriktare för motor 2	Kontakta FAAC Nordic AB
E671	Felaktigt svar från frekvensomriktare för motor 1	Kontakta FAAC Nordic AB
E672	Felaktigt svar från frekvensomriktare för motor 2	Kontakta FAAC Nordic AB
E901	Främmande spänning på klämskyddsingång SE.C1	Kontakta FAAC Nordic AB.
E902	Främmande spänning på klämskyddsingång SE.C2	Kontakta FAAC Nordic AB.
E903	Främmande spänning på klämskyddsingång SE.O1	Kontakta FAAC Nordic AB.
E904	Främmande spänning på gränslägesingång	Kontakta FAAC Nordic AB.
E905	Främmande spänning i stoppkrets	Kontakta FAAC Nordic AB.
E906	Främmande spänning på klämskyddsingång SE.O2	Kontakta FAAC Nordic AB.
E907	Främmande spänning på gränsläge L.O1	Kontakta FAAC Nordic AB.
E908	Främmande spänning på gränsläge L.O2	Kontakta FAAC Nordic AB.
E912	Felaktig checksumma i flashminnet	Kontakta FAAC Nordic AB.
E913	Minnesfel i RAM-minnet	Kontakta FAAC Nordic AB.
E914	Minnesfel i EEPROM	Kontakta FAAC Nordic AB.
E915	Felaktig version på EEPROM	Kontakta FAAC Nordic AB.
E916	Internt test ej utfört i tid	Kontakta FAAC Nordic AB.
E917	Felaktig exekveringsordning	Kontakta FAAC Nordic AB.
E921	Kontaktor för motor 1 aktiverad innan redan aktiverad kontaktor släppt.	Kontakta FAAC Nordic AB.
E922	Kontaktor för motor 2 aktiverad innan redan aktiverad kontaktor släppt.	Kontakta FAAC Nordic AB.
E931	Stopp samtidigt som öppna-/stängmanöver.	
E932	Öppna- samtidigt som stängmanöver.	

Felkod	Betydelse	Möjlig orsak
E941	Motor 1 går på fel håll enligt inställning för encoder.	Kontrollera kanal L110 så att rätt sida är inställt. Kontrollera att motorn går på rätt håll.
E942	Motor 2 går på fel håll enligt inställning för encoder.	Kontrollera kanal L120 så att rätt sida är inställt. Kontrollera att motorn går på rätt håll.
E943	Ingen rörelse encoder 1	Kontrollera anslutningen till Encodern.
E944	Ingen rörelse encoder 2	Kontrollera anslutningen till Encodern.
E961	SE.C1 blev inte låg vid den externa testen.	Kontrollera att klämskyddet fungerar, om självtest ej finns i klämskyddet, ställ kanal C113 till 0.
E962	SE.C2 blev inte låg vid den externa testen.	Kontrollera att klämskyddet fungerar, om självtest ej finns i klämskyddet, ställ kanal C123 till 0.
E963	SE.O1 blev inte låg vid den externa testen.	Kontrollera att klämskyddet fungerar, om självtest ej finns i klämskyddet, ställ kanal C133 till 0.
E964	PHOTO blev inte låg vid den externa testen.	Kontrollera att Fotocellen fungerar, om självtest ej finns i fotocellen, ställ kanal C343 till 0.
E965	INP6 blev inte låg vid den externa testen.	Kontrollera att INP6 fungerar, om självtest ej finns i fotocellen, ställ kanal P643 till 0.
E966	SE.O2 blev inte låg vid den externa testen.	Kontrollera att klämskyddet fungerar, om självtest ej finns i klämskyddet, ställ kanal C143 till 0.
E971	SE.C1 blev inte hög vid den externa testen.	Kontrollera att klämskyddet fungerar, om självtest ej finns i klämskyddet, ställ kanal C113 till 0.
E972	SE.C2 blev inte hög vid den externa testen.	Kontrollera att klämskyddet fungerar, om självtest ej finns i klämskyddet, ställ kanal C123 till 0.
E973	SE.O1 blev inte hög vid den externa testen.	Kontrollera att klämskyddet fungerar, om självtest ej finns i klämskyddet, ställ kanal C133 till 0.
E976	SE.O2 blev inte hög vid den externa testen.	Kontrollera att klämskyddet fungerar, om självtest ej finns i klämskyddet, ställ kanal C143 till 0.

Meddelanden på display och i felkodslistan i kanal C903

Kod	Betydelse
n021	Säkerhetsfunktion för fotocellen påverkad under öppnande rörelse
n022	Säkerhetsfunktion för fotocellen påverkad under stängande rörelse
n031	Säkerhetsfunktion för fordonsslinga 1 påverkad under öppnande rörelse
n032	Säkerhetsfunktion för fordonsslinga 1 påverkad under stängande rörelse
n033	Säkerhetsfunktion för fordonsslinga 2 påverkad under öppnande rörelse
n034	Säkerhetsfunktion för fordonsslinga 2 påverkad under stängande rörelse
n041	Säkerhetsfunktion för klämskydd SE.O1 påverkat under öppnande rörelse
n042	Säkerhetsfunktion för klämskydd SE.C1 påverkat under stängande rörelse
n043	Säkerhetsfunktion för klämskydd SE.O2 påverkat under öppnande rörelse
n044	Säkerhetsfunktion för klämskydd SE.C2 påverkat under stängande rörelse
n051	Säkerhetsfunktion för fotocell ansluten till programmerbar ingång 6 påverkad under öppnande rörelse.
n052	Säkerhetsfunktion för fotocell ansluten till programmerbar ingång 6 påverkad under stängande rörelse.
n071	Reversering på grund av belstningsvakt för motor 1 under öppnande rörelse
n072	Reversering på grund av belstningsvakt för motor 1 under stängande rörelse
n073	Reversering på grund av belstningsvakt för motor 2 under öppnande rörelse
n074	Reversering på grund av belstningsvakt för motor 2 under stängande rörelse

Felsökning

Vid varje service, var god kontrollera alla funktionskontroller under respektive drifttagningskapitel.

Fel	Möjlig orsak, tips
Felmeddelande i displayen (Ennn),	Se föregående kapitel om felmeddelande.
Porten reverserar och de röda lysdioderna M1/M2 blinkar.	Är belastningsvakten tillräckligt uppställd? Rätt matningsspänning inställd? Mekaniskt fel? Löper porten lätt frikopplad?
Lyser eller blinkar de röda lysdioderna SE.C1, SE.C2, SE.O1 eller SE.O2?	Läs av kanalerna för klämskyddsvärdet. Finns rätt motstånd? Ev. justering av klämskyddets brytare? Finns alla tre klämskydden i praktiken? Lyser någon av dioderna gränslägena? Om inte gränslägena är inkopplade vid spänningstillslag fungerar heller inte klämskydden. Lyser lysdioden för stopp? Om inte stoppkretsen är hel vid spänningstillslag fungerar heller inte klämskydden.
Det går varken att öppna eller stänga.	Lyser samtliga gröna lysdioder som skall lysa? Är oanvända stoppingångar byglade? Lyser någon av INP1-INP6? Dessa skall normalt inte lysa (förutom om man har uppställning vissa tider). Gränslägesdioder måste lysa för att man ska kunna köra porten. Ex. L.O1 lyser = går att öppna motor 1. Gränslägena ligger i serie med stoppkretsen. Fel/avbrott i gångdörrkontakt eller annat i stoppkretsen. Kontrollera om förvarning är inställd. Kontrollera om blockering är inställd.
Går ej att stänga, men går att öppna.	PHOTO dioden skall lysa. Indikerar något av klämskydden? Dessa skall normalt vara släckta. Kan misstänka felkoppling klämskydd. Kan också vara att justering behövs. Kontrollera kanal för impulskörning.
Missar automatisk stängning.	Kan misstänka glapp någonstans i stoppkretsen. Gångdörrkontakt? Stoppdon? Kontrollera inställningen för återstart efter stopp.
Displayen och lysdioder tänds ej upp	Finns samtliga matningsfaser? Kan vara kortslutning till jord på någon svagströmsanslutning. Slå av huvudbrytaren 1 minut och tag ur samtliga jackningsbara plintar. Slå på strömmen igen med jackningsbara plintarna utdragna.
Manöverknappen måste hållas inne för att kunna köra	Kontrollera att styrautomatiken står i impulsäge. Lyser PHOTO dioden? Lyser någon klämskyddsdiod? Lyser LOOP1 eller LOOP2? Dessa skall endast lysa när fordon står på slingan.
Stannar porten oförklarligt ”av sig själv”? (utan felmeddelande eller larmdioder)	Prova att köra porten igen, både öppna och stäng. Kontrollera samtidigt C020 efter senaste orsak för stopp. Matcha siffran mot kanallistan för att se vad som stoppade porten.

• Återställning/byte av utlöst säkring

Om säkringen för matningsspänningen till styrautomatiken har löst ut rekommenderar FAAC Nordic AB att du gör följande för att återställa eller byta den.

- Slå ifrån huvudbrytare till styrautomatiken.
- Frikoppla motorspelet.
- Återställ eller byt säkringen.
- Slå till huvudbrytaren till styrautomatiken.
- Kontrollera att inget av motorspelet startar utan mottagen manöversignal.
- Kontrollera att motorspelet kan startas och stoppas med hjälp av manöverknapparna.
- Om motorspelet ej kan stoppas, kontakta FAAC Nordic AB.



FAAC Nordic AB
Box 125, SE-284 22 Perstorp
☎+46 435 77 95 00
www.faac.se, support@faac.se